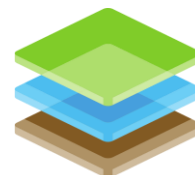


# Mode d'emploi

Blindage coulissant linéaire simple E+S et  
blindage coulissant linéaire de ville

Date : Avril 2022



terra  
infrastructure

## Informations sur le mode d'emploi

Le présent mode d'emploi permet un maniement sûr et efficace du blindage coulissant linéaire simple E+S. Le mode d'emploi fait partie intégrante des systèmes et doit être conservé à proximité immédiate du lieu de blindage et être accessible au personnel à tout moment.

Le personnel doit avoir lu avec attention et compris le présent mode d'emploi avant le début des travaux. Une condition essentielle du travail en toute sécurité est le respect de toutes les consignes de sécurité indiquées et des instructions de manipulation figurant dans le présent mode d'emploi.

En outre, les réglementations locales en matière de sécurité au travail et les dispositions de sécurité générales du domaine d'utilisation s'appliquent.

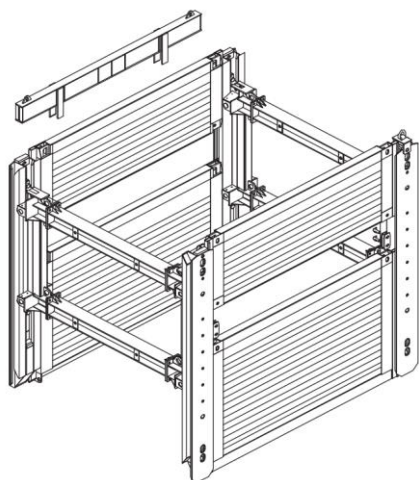
Toutes les données relatives à la sécurité sont conformes aux réglementations et aux normes allemandes en matière de sécurité et de prévention des accidents. Avant de commencer à travailler, il faut vérifier et appliquer les réglementations propres à chaque pays.

## Table des matières

1	Aperçu des systèmes	2
2	Sécurité au travail et consignes générales selon NF EN 13331-1/-2	4
2.1	Symboles dans le présent manuel .....	4
2.2	Dangers.....	5
2.3	Consignes générales de sécurité et mesures de prévention des risques.....	5
2.4	Protection contre le risque de chute de personnes et de pièces .....	6
2.5	Stockage, transport et opérations de levage .....	7
2.6	Critères pour la vérification, la réparation et la mise au rebut de composants usagés ou endommagés .....	8
2.7	Les réglementations suivantes notamment s'appliquent dans leur version en vigueur : .....	8
2.8	Équipements de protection individuelle .....	9
2.9	Données techniques des éléments de blindage ...	9
3	Blindage coulissant linéaire simple et blindage coulissant linéaire simple de ville	10
3.1	Notice de montage des portiques pour blindage coulissant linéaire simple et blindage coulissant linéaire simple de ville.....	10
3.2	Transformation du chariot en U (n° d'art. 832 205) pour l'utilisation dans le blindage coulissant linéaire simple et dans le blindage coulissant linéaire simple de ville .....	14
3.3	Notice d'installation du blindage coulissant linéaire simple .....	15
3.4	Notice de retrait du blindage coulissant linéaire simple .....	19
3.5	Étalement en pied de poteau / utilisation du béton coulé sur place.....	19
3.6	Notice d'installation du blindage coulissant linéaire simple de ville.....	21
4	Notice d'installation du blindage avec poteaux d'angle coulissant simple	27
5	Notice d'installation du blindage linéaire – poteau 4 faces	30
6	Questionnaire étude statique	35

# 1 Aperçu des systèmes

## Blindage coulissant linéaire simple

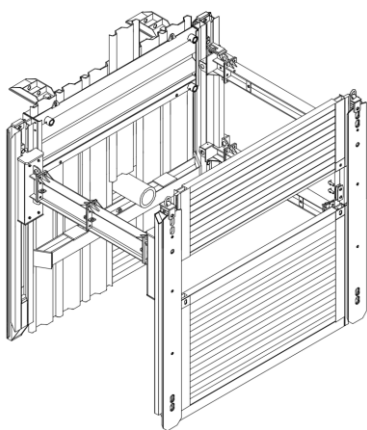


Longueur du module	2,13 m – 6,38 m
Longueur de poteau coulissant	4,13 m
Hauteur du panneau	1,32 m / 2,32 m
Hauteur libre sous étrésillons	variable

### Dés. de caisson de base X selon EN 13331-1 :

p. ex. : RS – X –FR – F – 4,13 – 0,90 / max. – 0,90 / max

## Blindage coulissant linéaire simple de ville (DKU)

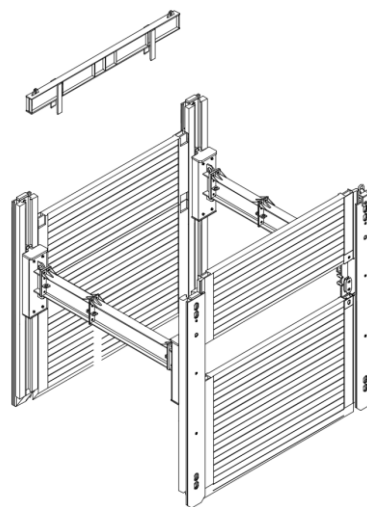


Longueur du module	2,84 m – 4,38 m
Longueur de poteau coulissant	4,13 m
Hauteur du panneau guide pal-feuilles	1,00 m
Longueur de palfeuille (KD VI / 8)	variable

### Dés. de caisson de base X selon EN 13331-1 :

p. ex. : RS – X –FR – F – 4,13 – 0,90 / max. – 0,90 / max

## Blindage coulissant linéaire simple chariot en U

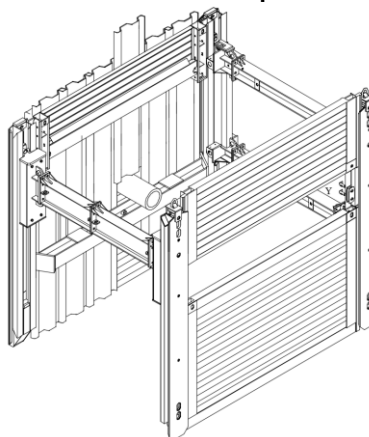


Longueur du module	2,13 m – 6,38 m
Longueur de poteau coulissant	4,13 m
Hauteur du panneau	1,32 m / 2,32 m
Hauteur libre sous étrésillons	variable

### Dés. de caisson de base X selon EN 13331-1 :

p. ex. : RS – X –FR – F – 4,13 – 0,90 / max. – 0,90 / max

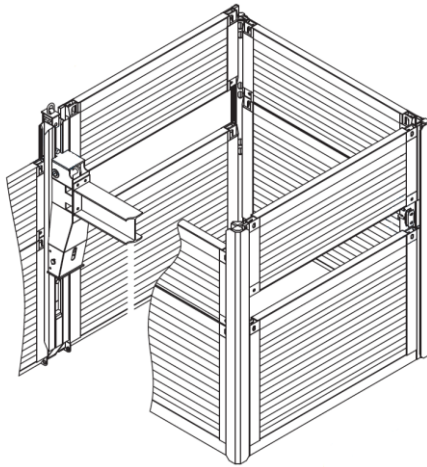
## Blindage coulissant linéaire simple de ville (DKE)



Longueur du module	3,88 m – 4,13 m
Longueur de poteau coulissant	4,13 m
Hauteur du panneau guide pal-feuilles	1,00 m
Longueur de palfeuille (KD VI / 8)	variable

### Dés. de caisson de base X selon EN 13331-1 :

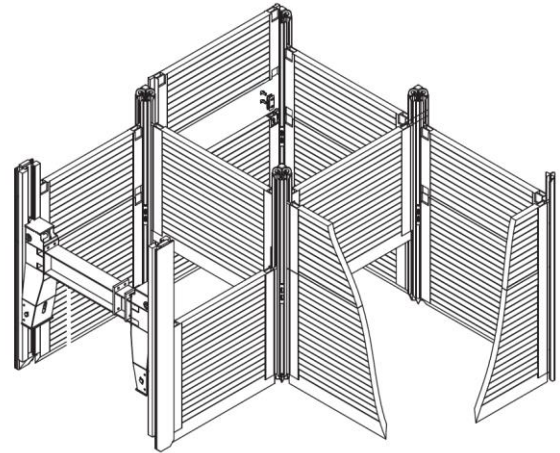
p. ex. : RS – X –FR – F – 4,13 – 0,90 / max. – 0,90 / max

**Blindage avec poteaux d'angle coulissant simple**

Longueur du module	2,13 m – 6,38 m
Longueur de poteau coulissant	2,30 m / 4,13 m
Hauteur du panneau	1,32 m / 2,32 m
Largeur de blindage	1,75 m – 6,00 m

**Dés. de caisson de base X selon EN 13331-1 :**

p. ex. : RS – X –FR – F – 4,13 – 0,90 / max. – 0,90 / max

**Blindage coulissant linéaire simple rail en croix**

Longueur du module	2,13 m – 6,38 m
Longueur de poteau coulissant	4,13 m
Hauteur du panneau	1,32 m / 2,32 m
Largeur de blindage	1,75 m – 6,00 m

**Dés. de caisson de base X selon EN 13331-1 :**

p. ex. : RS – X –FR – F – 4,13 – 0,90 / max. – 0,90 / max

## 2 Sécurité au travail et consignes générales selon NF EN 13331-1/-2

### 2.1 Symboles dans le présent manuel

#### Consignes de sécurité

Les symboles de sécurité au travail suivants accompagnent toutes les consignes relatives à la sécurité au travail, lesquelles indiquent un risque pour la santé et la vie des personnes et sont identifiées par un pictogramme, une mention d'avertissement et une couleur voyante.

Les situations de danger sont expliquées à chaque passage concerné dans la documentation.

Veuillez respecter ces consignes !

Veuillez respecter les réglementations locales en vigueur, en matière de sécurité et de prévention des accidents !

Toutes les données suivantes sont conformes à la réglementation allemande en matière de sécurité.

#### DANGER



##### Nature et source du danger

Ce symbole met en garde contre un danger immédiat pour la vie et la santé des personnes.

Le non-respect de cette consigne entraîne de graves conséquences sur la santé des personnes, pouvant aller jusqu'à des blessures mortelles, ainsi que des dommages matériels divers et variés.

*S'abstenir de cette action afin de prévenir tout risque.*

#### AVERTISSEMENT



##### Nature et source du danger

Ce symbole met en garde contre un danger imminent pour la vie et la santé des personnes, ainsi que contre des dommages environnementaux et matériels.

Le non-respect de cette consigne peut entraîner de graves conséquences sur la santé des personnes, pouvant aller jusqu'à des blessures mortelles, ainsi que des dommages environnementaux et matériels divers et variés.

*S'abstenir de cette action afin de prévenir tout risque.*

#### PRUDENCE



##### Nature et source du danger

Ce symbole met en garde contre un danger imminent pour la santé des personnes ainsi que contre des dommages environnementaux et matériels.

Le non-respect de cette consigne peut entraîner des conséquences moyennes ou légères sur la santé des personnes, pouvant aller jusqu'à des blessures, ainsi que des dommages environnementaux et matériels divers et variés.

*S'abstenir de cette action afin de prévenir tout risque.*

#### REMARQUE



##### Nature et source du dommage causé à la machine ou à l'installation

Ce symbole met en garde contre une situation dangereuse et sert à identifier une remarque concernant la manipulation du système de blindage de tranchées.

Le non-respect de cette consigne peut entraîner des dommages matériels divers et variés.

*S'abstenir de cette action afin de prévenir tout dommage.*

#### Conseils et recommandations



*Ce symbole met en évidence des conseils et recommandations utiles, ainsi que des informations nécessaires pour un fonctionnement efficace et sans incident. S'abstenir de cette action afin de prévenir tout risque.*

## Autres indicateurs

Les indicateurs suivants sont utilisés dans le présent manuel afin de mettre en évidence des consignes d'utilisation, des résultats, des listes, des renvois et d'autres éléments :

Indicateur	Explication
1., 2., 3. ...	Consignes d'utilisation étape par étape
	Résultats des étapes de manipulation
•	Listes sans ordre prédéfini

## 2.2 Dangers

La réalisation de travaux sur et dans des fouilles et tranchées blindées comporte entre autres les risques suivants pouvant entraîner des blessures graves ou la mort :

- Ensevelissement en raison du glissement de masses de terre ou de masses rocheuses ;
- Ensevelissement en raison d'une défaillance au niveau du blindage ;
- Chute de personnes ;
- Chute ou basculement de pièces pouvant venir percuter des personnes ;
- Chute, glissement, trébuchement de personnes ;
- Postures imposées dans des zones de travail étroites ;
- Écrasement des mains et des pieds lors des opérations de chargement et déchargement, lors du transport, lors du montage et démontage ainsi que lors de l'installation et du retrait des éléments de blindage.

## 2.3 Consignes générales de sécurité et mesures de prévention des risques

Avant d'entreprendre tout montage ou démontage du système de blindage ainsi que toute installation et tout retrait des éléments de ce système, procéder à une évaluation des risques pour les étapes de travail désignées.

Respecter strictement les indications techniques et consignes de sécurité figurant dans le présent manuel d'utilisation.

**⚠ DANGER**



### **Danger de mort ou risque de blessure dû à une sécurisation insuffisante du chantier et des installations / ouvrages voisins !**

En cas de sécurisation insuffisante du chantier et des installations / ouvrages voisins, il existe un danger de mort ou un risque de blessure, ainsi qu'un risque de dommages matériels au niveau du blindage !

- Lors du transport ainsi que lors du montage et démontage du blindage, veiller à n'endommager aucun caténaire.
- En cas de sols inclinés ou irréguliers, dresser le blindage de sorte que celui-ci soit le plus perpendiculaire possible au plan incliné, en direction du talus.
- Le manuel d'utilisation doit être présent sur le chantier.
- Lors de l'utilisation du système de blindage, il est interdit de dépasser les charges maximales autorisées indiquées dans le présent manuel d'utilisation.
- Les systèmes de blindage ne doivent être utilisés que dans des sols dont les nappes phréatiques ne débordent pas ; le cas échéant, prendre des mesures d'abaissement du niveau des eaux souterraines.
- La stabilité du blindage doit être garantie dans tous ses états, qu'il soit monté ou démonté, construit ou démantelé.
- Le blindage doit toujours être monté horizontalement.
- Poser les systèmes de blindage uniquement sur un sol solide et régulier et, si besoin, les sécuriser afin de prévenir toute chute de ces derniers ; dans ce cadre, prendre en compte les facteurs pouvant influencer sur la stabilité, tels que p. ex. l'inclinaison du terrain, les charges dues au vent, les vibrations causées par des charges mobiles et/ou des outils de travail, la qualité du sol, etc.
- Prendre des mesures de sécurisation du trafic dans le cas où les tranchées sont réalisées dans une zone de circulation routière publique ou dans le cas où la réalisation des tranchées a des conséquences sur la circulation routière. Concertation avec les autorités compétentes.

- Le blindage doit atteindre le fond de la tranchée. En cas de sols suffisamment cohérents et rigides, et dans le cadre de chantiers durant quelques jours seulement, le blindage peut s'arrêter à une hauteur maximale de 0,50 m au-dessus du fond de la tranchée, si aucune influence particulière n'existe et si aucune poussée des terres en raison de charges d'ouvrages n'a pu être établie.
- Tout au long de la phase de construction, sécuriser et solidariser la zone frontale ou remblayer conformément aux réglementations nationales.
- Solidariser les éléments de blindage superposés au niveau de tous les points de construction prévus.
- Comblér immédiatement les cavités.
- Afin de garantir la sécurité lors de l'exécution des travaux, du transport de matériel et notamment du sauvetage de personnes blessées, respecter les largeurs d'espaces de travail minimales visées par la norme DIN 4124 (largeur minimale de l'espace de travail pour des fosses / tranchées blindées  $\geq 0,6$  m) ; appliquer, le cas échéant, les réglementations nationales en vigueur à cet effet.
- Toutes les pièces du blindage doivent être strictement contrôlées après de fortes pluies, en cas d'importantes modifications de la charge, en cas de dégel, après une interruption prolongée des travaux, en cas de charges exceptionnelles (p. ex. en raison d'impacts ou de vibrations) ou après des destructions par explosif.
- Le démontage du blindage doit être réalisé en alternance avec le remblayage.

## CONSEILS

- Sécuriser la circulation à l'aide p. ex. de barrières de chantier, de rubans de signalisation ou d'un personnel de sécurité employé à cette fin.
- Signaliser le chantier de manière suffisante, à l'aide p. ex. de panneaux de signalisation.

## 2.4 Protection contre le risque de chute de personnes et de pièces

### DANGER



#### **Danger de mort ou risque de blessure en cas de chute de personnes ou de pièces !**

Il existe un danger de mort ou un risque de blessure, ainsi qu'un risque d'endommagement matériel de la machine ou de l'installation, en cas de chute de personnes ou de pièces ! Selon le chantier, les mesures suivantes doivent être entreprises :

- En cas de tranchées d'une largeur  $> 0,80$  m, des passerelles doivent être mises en place ; ces passerelles doivent mesurer au minimum 0,50 m de large.
- En cas de tranchées d'une profondeur  $> 1,00$  m, les passerelles doivent être pourvues, des deux côtés, d'un garde-corps en trois parties, à des fins de protection anti-chute.
- En cas de tranchées d'une profondeur  $> 1,25$  m, des escaliers ou des échelles doivent être utilisés à des fins d'accès.
- Le blindage doit dépasser le niveau existant du terrain naturel à des fins de protection contre les chutes de pièces ou contre les glissements de déblai ; en cas de tranchées de profondeur inférieure ou égale à 2,0 m, le blindage doit dépasser de 5 cm min., et en cas de profondeur supérieure à 2,0 m, celui-ci doit dépasser de 10 cm min.
- Sécuriser les zones frontales des tranchées ou fouilles également à l'aide de systèmes de blindage appropriés, ou selon la nature du sol, les taluter en conséquence.
- Sur le bord supérieur, délimiter, des deux côtés, une bande de protection d'une largeur minimale de 0,60 m, au sein de laquelle aucune charge, et en particulier aucun engin de construction ni aucun véhicule, ne devra être stationné(e).
- En cas de risque de chute d'une hauteur supérieure à 2 m au niveau des fouilles et des tranchées, installer des dispositifs de protection contre les chutes.
- En cas d'activités pour lesquelles l'installation d'un dispositif de protection anti-chute efficace n'est, en règle générale, pas possible (p. ex. lors de la mise en place du blindage, lors du déblai, lors de la pose de conduites ou lors du remblayage), cette situation doit être vérifiée et justifiée dans le cadre d'une évaluation des risques.

## 2.5 Stockage, transport et opérations de levage

### Stockage

**⚠ DANGER**



#### **Danger de mort ou risque de blessure dû à un stockage incorrect !**

En cas de stockage incorrect, il existe un danger de mort ou un risque de blessure, ainsi qu'un risque d'endommagement matériel de la machine ou de l'installation !

- Les éléments de blindage doivent être stockés exclusivement sur un sol solide et régulier.
- En cas de gerbage des panneaux de blindage, respecter la hauteur de gerbage maximale autorisée ; formule approximative : hauteur de gerbage max. [m] = 4 x largeur du plus petit côté [m].
- Lors du stockage et du transport, veiller à ce que les panneaux de blindage soient parfaitement alignés les uns sur les autres ; afin de garantir un stockage et un transport en toute sécurité, utiliser si besoin des cales et des tapis antidérapants ou tout autre système similaire.
- Lors du stockage, respecter strictement les distances de sécurité prescrites par rapport aux parois des fouilles et des tranchées (voir 2.3).

### Transport et opérations de levage

**⚠ DANGER**



#### **Danger de mort ou risque de blessure dû à des charges suspendues, tractées ou remorquées !**

Les opérations de levage comportent un risque de pivotement ou de chute des charges. Toute charge tractée ou remorquée peut se renverser. Il existe un danger de mort ou un risque de blessure, ainsi qu'un risque d'endommagement matériel du blindage !

- Le montage du châssis de guidage doit être réalisé exclusivement en position couchée. Le montage en position verticale est FORMELLEMENT interdit !
- Pour le transport, utiliser de préférence des grues ou des pelles hydrauliques en mode engin de levage ; lors d'un transport avec des chariots élévateurs, ne pas oublier que, dans des zones de chantier, le sol est souvent irrégulier. Il existe donc un risque de glissement ou de chute de la charge ; des mesures de protection supplémentaires peuvent s'avérer nécessaires lors d'un transport avec chariots élévateurs.
- Les pelles hydrauliques en mode engin de levage doivent être équipées d'un avertisseur de surcharge et d'un dispositif anti-rupture de flexibles ; l'avertisseur de surcharge doit être activé en mode engin de levage.
- Choisir des engins de levage, des accessoires de levage et des dispositifs d'élingage en fonction de la charge ; pour cela, prendre en compte les charges statiques mais aussi les charges dynamiques (p. ex. lors de la traction des caissons (retrait)).
- Tous les engins de levage, accessoires de levage et dispositifs d'élingage doivent être homologués et certifiés.
- Ne pas tirer les éléments de blindage à travers les tranchées (à l'exception des caissons tractables).
- Lors de l'utilisation de dispositifs d'élingage, utiliser des dispositifs de protection d'arêtes si les dispositifs d'élingage entrent en contact avec des arêtes vives.
- Utiliser exclusivement des crochets de levage avec linguets de sécurité afin de prévenir tout décrochement involontaire de la charge lors du levage, du tractage ou du transport ; dans le cas où le linguet de sécurité ne se ferme pas pour des raisons de construction, utiliser des manilles ou des élingues rondes comme moyen d'assemblage.
- Les éléments de blindage doivent être élingués et transportés uniquement grâce aux points d'ancrage prévus à cet effet.
- Élinguer les charges de sorte que les éléments de blindage se trouvent en position horizontale ; limiter au maximum les mouvements pendulaires lors du transport ; les tractions obliques sont interdites.
- L'angle d'inclinaison entre le dispositif d'élingage et les perpendiculaires imaginaires au niveau du point d'ancrage ne doit pas dépasser 60°.
- Transporter la charge le plus proche possible du sol.
- Ne jamais déplacer la charge au-dessus de personnes.
- Diriger les charges élinguées avec des câbles / tiges de guidage ; toujours se positionner derrière la charge et ne jamais reculer.
- Les personnes chargées d'aider au guidage de la charge doivent toujours se positionner dans le champ de vision du conducteur de la machine et en-dehors de la voie de circulation ou de la zone à risque.

- Les personnes chargées d'aider au guidage de la charge doivent se placer dans un endroit sûr ; ne jamais se positionner entre une charge suspendue et un élément fixe (risque d'écrasement !).
- Lors du levage, du guidage et de la pose de la charge, toujours faire attention aux doigts ; ne jamais guider des charges au niveau du dispositif d'élingage.
- Respecter et observer les règles et réglementations en vigueur du pays en question.

## 2.6 Critères pour la vérification, la réparation et la mise au rebut de composants usagés ou endommagés

- En principe, les éléments de blindage doivent être contrôlés par le personnel de surveillance, avant chaque utilisation, afin de vérifier leur bon fonctionnement et l'absence de dommages manifestes p. ex. sur les étrésillons, les tôles de protection des panneaux, les soudures, les stabilisateurs, les points d'ancrage.
- En cas de constatation de défauts réduisant la capacité de charge, notamment d'étrésillons endommagés, de soudures abîmées ou de points d'ancrage excessivement déformés, ébréchés ou cassés, les éléments de blindage ne doivent pas être réutilisés avant d'avoir été correctement réparés par le fabricant.
- Par ailleurs, toute pièce manquante, telle que p. ex. un écrou, une vis, une pièce de fixation, un axe, un stabilisateur, ou toute pièce cassée, telle que p. ex. un arbre, un axe ou un système de vérin, entraîne une mise au rebut d'éléments individuels du système.
- Avant toute utilisation, remplacer ou réparer toute pièce défectueuse. Les éléments ne doivent être réutilisés qu'après avoir été validés par le fabricant.
- En cas de pièces excessivement déformées ou en cas de trous p. ex. dans le corps des panneaux, toujours consulter le fabricant avant toute utilisation des éléments de blindage.
- Les petites réparations peuvent être exécutées, le cas échéant, par l'utilisateur lui-même, toutefois uniquement après avoir consulté le fabricant.
- Utiliser uniquement des pièces d'origine du fabricant.
- Le fabricant n'offre aucune garantie pour les réparations exécutées de manière non conforme ainsi qu'en cas d'utilisation de pièces autres que des pièces d'origine.
- Avant chaque (nouvelle) utilisation, après chaque déplacement des éléments de blindage ou après des incidents exceptionnels (voir également chapitre 2.2), vérifier la bonne fixation de tous les raccords vissés et les resserrer si besoin.
- En cas de moindre doute quant à la validité des éléments de blindage, ou en cas de défauts et dommages, contacter le fabricant.
- Nettoyer les éléments de blindage après utilisation afin d'éliminer toute adhérence d'éléments du sol.
- Afin d'accroître la durée de vie du système, il est recommandé de renouveler le revêtement (anti-rouille, couche de finition) à intervalles réguliers.

## 2.7 Les réglementations suivantes notamment s'appliquent dans leur version en vigueur :

Directives du comité d'experts du syndicat professionnel du génie civil

- DIN 4124 « Fouilles et fossés »
- NF EN 13331 - Partie 1 – Spécifications du produit, partie 2 – Évaluation par calculs et essais
- Consignes générales de sécurité et l'ordonnance sur la sécurité d'exploitation

Nos produits portent le label GS « Sécurité certifiée ».



## 2.8 Équipements de protection individuelle

Les équipements de protection individuelle servent à protéger les personnes contre toute atteinte à la sécurité et à la santé dans le cadre du travail.

En principe, les équipements de protection individuelle nécessaires pour des activités sont déterminés à travers une évaluation des risques.

Nous recommandons les EPI suivants pour les opérations de chargement et déchargement, les opérations de montage et démontage, les opérations de transport et de levage, les procédures d'entretien et de réparation ainsi que pour les activités entreprises dans la zone blindée :

### VÊTEMENTS DE PROTECTION



Les vêtements de protection sont des vêtements moulants, à faible résistance au déchirement, avec des manches étroites et sans parties saillantes.

### CASQUE DE PROTECTION



Les casques de protection protègent la tête contre les chutes d'objets, les charges suspendues et les chocs sur des objets fixes.

### GANTS DE PROTECTION



Les gants de protection servent à protéger les mains contre les frottements, les éraflures, les piqûres, les coupures ou les blessures profondes.

### CHAUSSURES DE SÉCURITÉ



Les chaussures de sécurité protègent les pieds contre les écrasements, les chutes de pièces et les chutes sur des sols glissants. Par ailleurs, les chaussures de sécurité S3 sont certifiées anti-perforation et protègent donc contre les blessures aux pieds causées par des clous, des copeaux métalliques, etc.

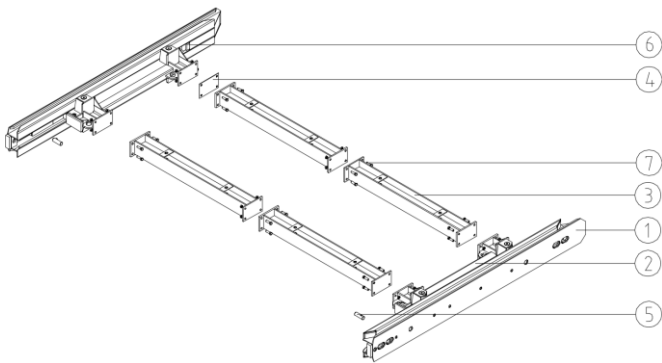
## 2.9 Données techniques des éléments de blindage

Les données techniques des éléments de blindage utilisées figurent dans la version actuelle du manuel technique. Le manuel technique peut être consulté sur <https://www.terra-infrastructure.com>

## 3 Blindage coulissant linéaire simple et blindage coulissant linéaire simple de ville

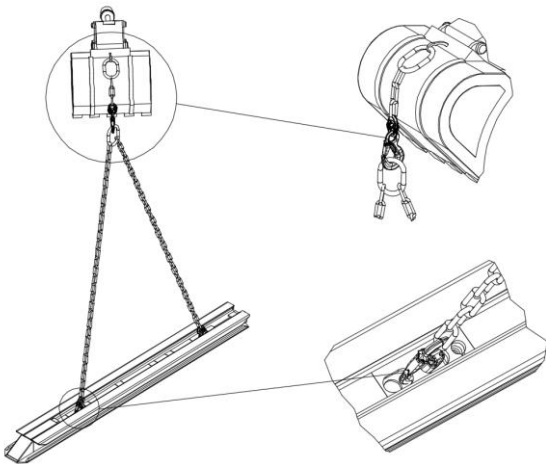
### 3.1 Notice de montage des portiques pour blindage coulissant linéaire simple et blindage coulissant linéaire simple de ville

#### 1. Aperçu des systèmes de portique



- (1) Poteau de blindage linéaire
- (2) Chariot
- (3) Rallonge
- (4) Plaque d'écartement
- (5) Axe de blocage
- (6) Point d'ancrage / point final du chariot
- (7) Vis d'assemblage

#### 2. Positionner les poteaux de blindage linéaire sur le terrain

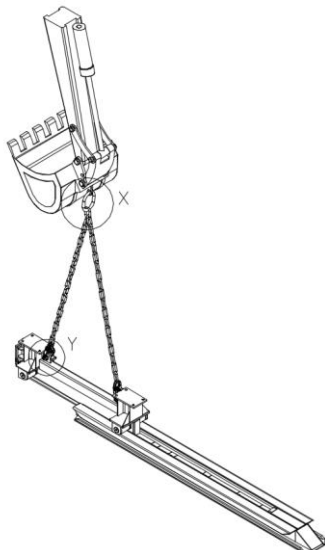


Les poteaux de blindage doivent être positionnés sur le terrain.

Accrocher les poteaux de blindage linéaire aux œillets de transport au dispositif de levage.

Déposer les poteaux de blindage linéaire, partie arrière côté sol, sur un terrain plat et suffisamment stable.

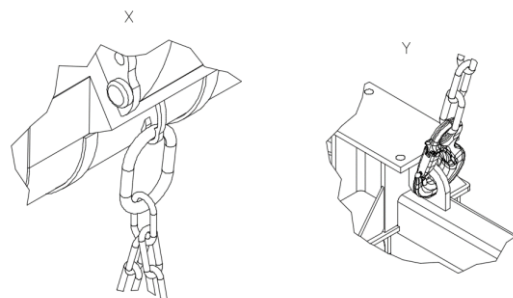
#### 3. Insérer le chariot



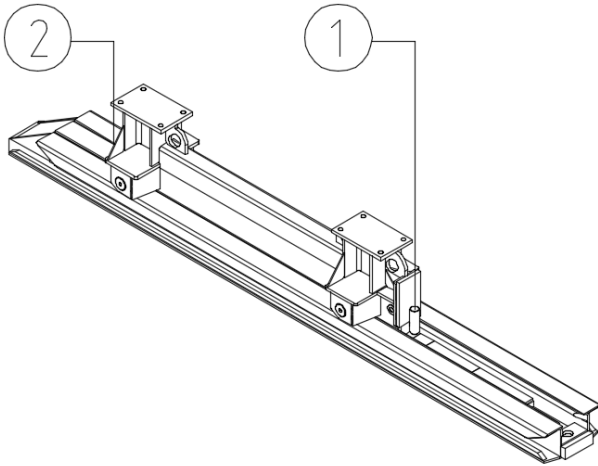
Insérer un chariot sur chaque poteau de blindage linéaire.

Accrocher le chariot aux deux points d'accrochage (détails X et Y).

Insérer avec le rouleau pendulaire vers l'avant dans le poteau de blindage linéaire jusqu'au point d'ancrage inférieur.



#### 4. Blocage du chariot

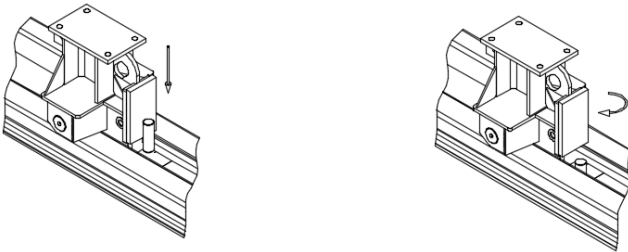


Sécuriser le chariot dans le poteau de blindage linéaire dans les deux sens. Ceci est réalisé par l'insertion d'un axe de blocage (1) dans l'emplacement prévu en partie supérieure du poteau, au-dessus du chariot.

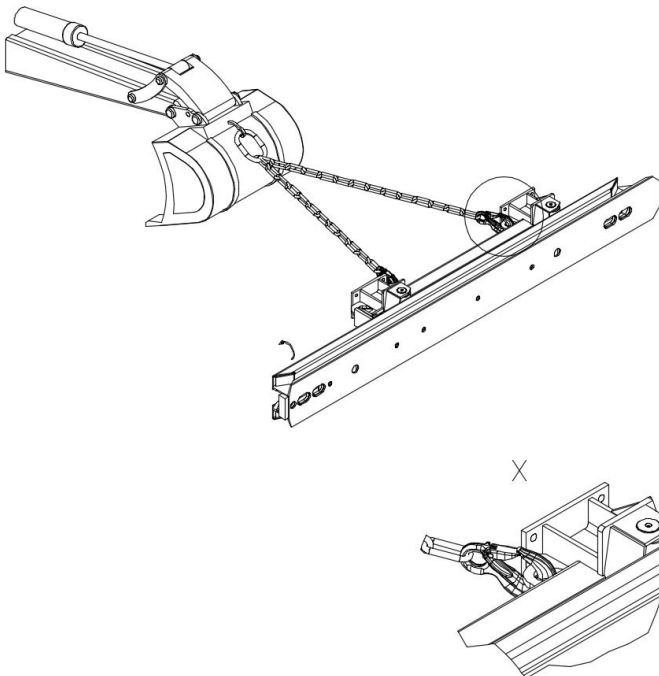
Dans la partie inférieure du poteau de blindage linéaire, une butée fixe sert au blocage du chariot (2).

Insérer l'axe de blocage.

Tourner l'axe de blocage de 180°.



#### 5. Pivoter le poteau de blindage linéaire

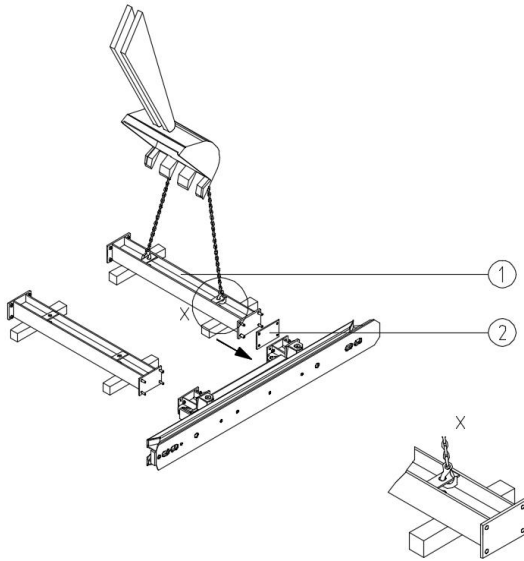


Le poteau de blindage linéaire doit être tourné de 90° sur le côté.

Accrocher le poteau de blindage linéaire aux deux points d'accrochage du chariot (détail X).

Tourner le poteau de blindage linéaire de 90°.

## 6. Montage avec des rallonges non renforcées



Positionner les rallonges et les visser au chariot de blindage linéaire.

Étapes de travail :

Accrocher la rallonge (1) aux crochets d'accrochage.

Approcher la rallonge (1) de la plaque de raccordement du chariot.

Une plaque d'écartement (2) est insérée entre le chariot et la rallonge en partie basse (vers le tranchant du poteau). C'est ainsi qu'est créé la position en A nécessaire pour l'installation du portique.

Visser les composants à l'aide des vis et des écrous adaptés.

Serrer les vis d'abord seulement fermement à la main pour faciliter le cas échéant le montage d'autres rallonges.

Pour faciliter le montage, nous recommandons de mettre des chevrons en bois sous les rallonges.

## 7. Sinon : Montage avec des rallonges renforcées

**⚠ DANGER**

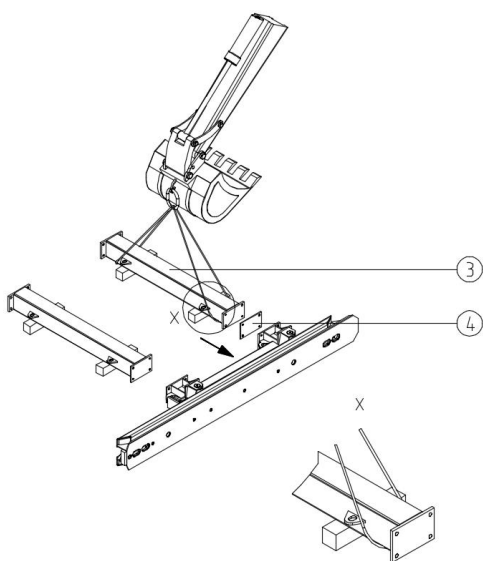


### Danger dû à l'utilisation incorrecte des dispositifs de transport

L'utilisation incorrecte des dispositifs de transport présente un danger immédiat pour la vie et la santé des personnes.

Les anneaux apposés latéralement sur les rallonges renforcées servent uniquement au transport des rallonges individuelles.

- Ne pas utiliser les anneaux de levage du chariot pour soulever le portique entier.
- Ne pas transporter le portique entier accroché aux anneaux des rallonges.
- Ne pas hisser les chariots assemblés par les anneaux des rallonges.
- Utiliser uniquement les points d'ancrage dans le rail pour soulever le portique (détail X).



Accrocher les rallonges renforcées au moyen d'un câble ou d'un engin de levage (homologation GS). Ensuite, réaliser les étapes de montage comme pour les rallonges non renforcées.

Étapes de travail :

Accrocher la rallonge (3) aux pattes de fixation au moyen d'un câble ou d'une élingue à bande (homologation GS) (détail X).

Approcher la rallonge (3) de la plaque de raccordement du chariot.

Insérer la plaque d'écartement (4) entre le chariot et la rallonge en partie basse (vers le tranchant du poteau). C'est ainsi qu'est créé la position en A nécessaire pour l'installation du portique.

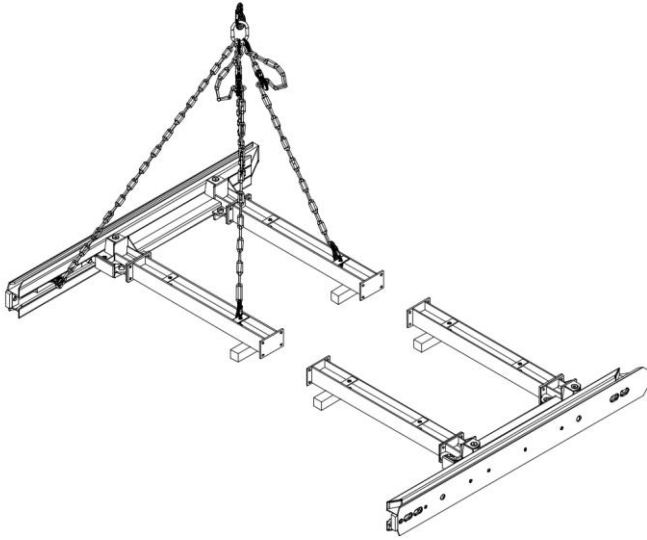
Visser les composants à l'aide des vis et des écrous.

Serrer les vis d'abord seulement fermement à la main pour faciliter le cas échéant le montage d'autres rallonges.

### Montage de la 2<sup>de</sup> moitié du portique

Répéter les étapes de 2 à 7 pour monter le deuxième portique.

## 8. Montage du portique complet



Réunir les moitiés du portique préassemblées. Monter le portique complet.

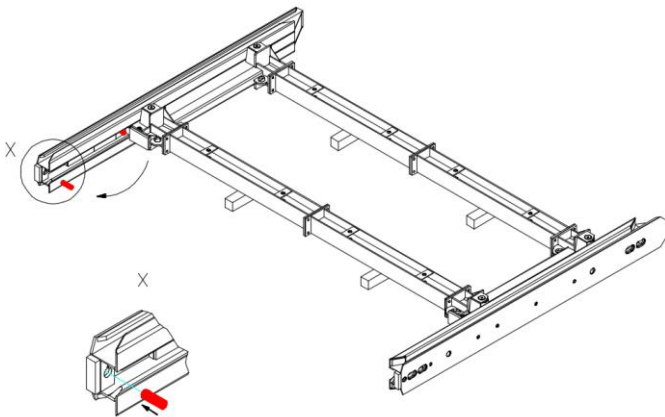
Accrocher la première moitié du portique au moyen d'une chaîne à 4 brins.

Approcher la première moitié du portique à la seconde moitié.

Relier les platines des rallonges à l'aide des vis et des écrous.

Ensuite, serrer fermement tous les raccords vissés.

## 9. Déplacement de l'axe de blocage



L'axe de blocage doit être déplacé pour empêcher la sortie du chariot du poteau.

Insérer l'axe de blocage dans la possibilité de blocage supérieure du poteau de blindage linéaire (détail X).

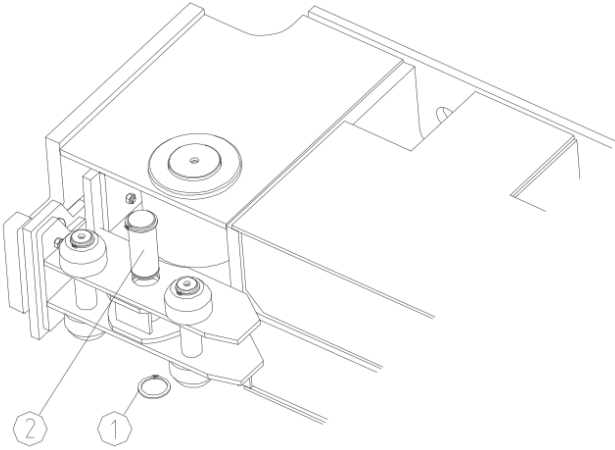
Tourner l'axe de blocage de 180°.

## Montage du 2<sup>e</sup> portique

Répéter les préparatifs de montage et les étapes de travail de 2 à 9 pour monter le deuxième portique.

## 3.2 Transformation du chariot en U (n° d'art. 832 205) pour l'utilisation dans le blindage coulissant linéaire simple et dans le blindage coulissant linéaire simple de ville

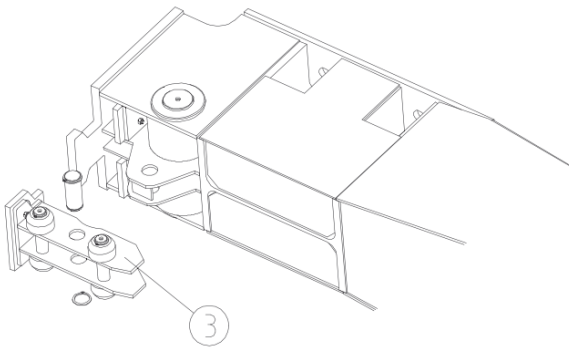
### 1. Démontage des éléments de verrouillage



Pour pouvoir utiliser le chariot dans le blindage coulissant linéaire simple, il est nécessaire de démonter le rouleau pendulaire de traction. Pour cela, retirer l'anneau de sécurité (pos. 1) au moyen d'un outil approprié (tenailles ou burin).

Ensuite, retirer l'axe (pos. 2).

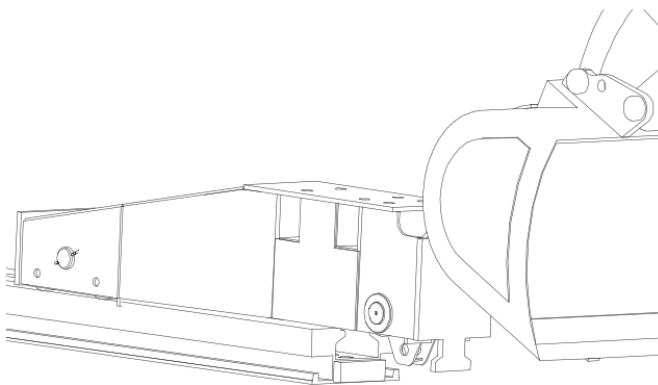
### 2. Retrait du rouleau pendulaire de traction



Il est maintenant possible de retirer le rouleau pendulaire de traction (pos. 3).

Conserver toutes les pièces parce qu'elles seront de nouveau nécessaires en cas d'une utilisation éventuelle du chariot dans le coulissant double.

### 3. Montage du chariot



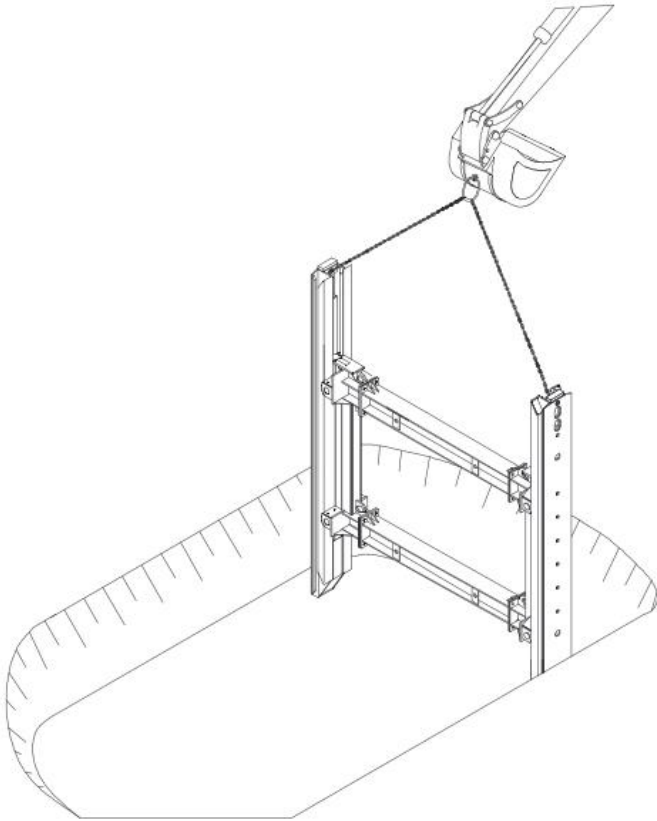
Introduire maintenant le chariot dans le poteau de blindage linéaire comme illustré.

Toutes les autres étapes de travail figurent dans le mode d'emploi du blindage linéaire coulissant simple ou du blindage linéaire coulissant simple de ville.

(voir les sections « Notice d'installation du blindage coulissant linéaire simple » et « Notice d'installation du blindage coulissant linéaire simple de ville »)

### 3.3 Notice d'installation du blindage coulissant linéaire simple

#### 1. Pose du 1<sup>er</sup> portique



La pré-excavation de la première travée est réalisée après alignement de la tranchée conformément aux directives de la direction de chantier.

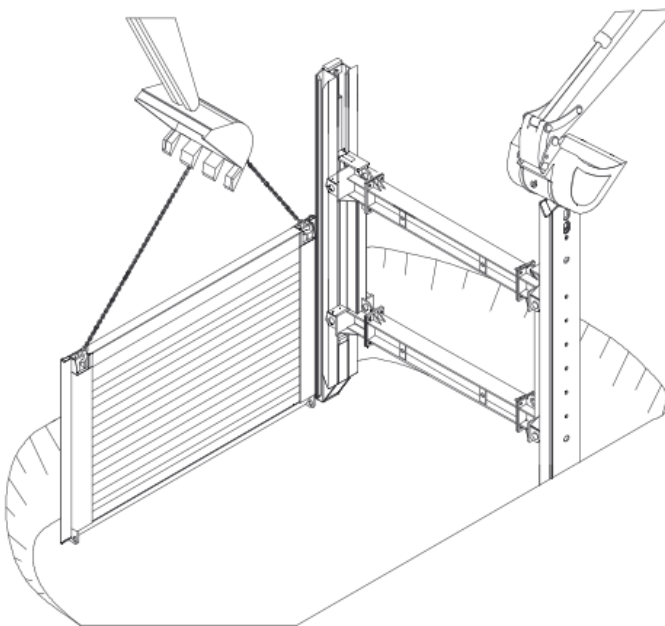
Largeur : largeur libre intérieure nécessaire + env. 0,40 m

Longueur : longueur de travée + env. 0,60 m  
(ou longueur des panneaux + env. 1,00 m)

Insérer le premier portique de manière centrée par rapport à l'axe de tranchée et à l'angle droit par rapport à l'alignement de la tranchée au moyen d'un engin de levage et d'un moyen de levage adapté (homologation GS). Le chariot se trouve alors en bas sur les butées soudées dans les poteaux de blindage linéaire et est sécurisé vers le haut par un axe de blocage dans le portique (voir notice de montage).

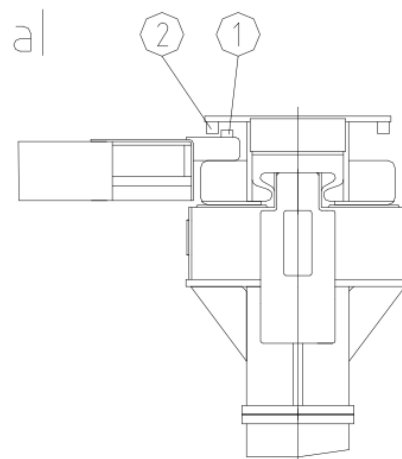
Si nécessaire, sécuriser le portique à la verticale (p. ex., au moyen d'un deuxième engin de levage).

#### 2. Pose des panneaux de base

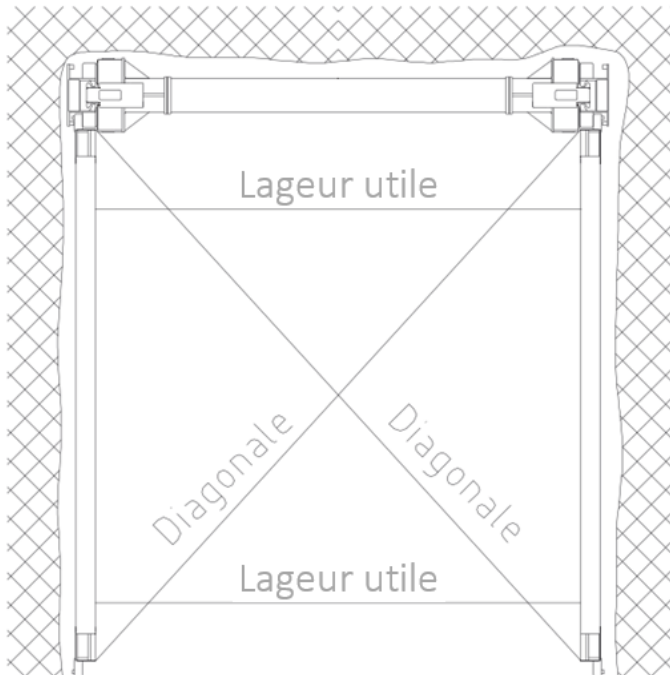


Introduire les panneaux de base à partir du haut dans le profil du poteau au moyen d'un engin de levage (voir la figure a). Cela faisant, veiller à ce que le carré arrière des panneaux de blindage (1) passe derrière le carré à l'intérieur du poteau de blindage linéaire (2). Après l'introduction, descendre les panneaux de blindage jusqu'au fond de la tranchée.

Avant la descente du portique de blindage linéaire, retirer impérativement l'axe de blocage inférieur s'il a été mis pour modifier la hauteur libre étrésoillons.

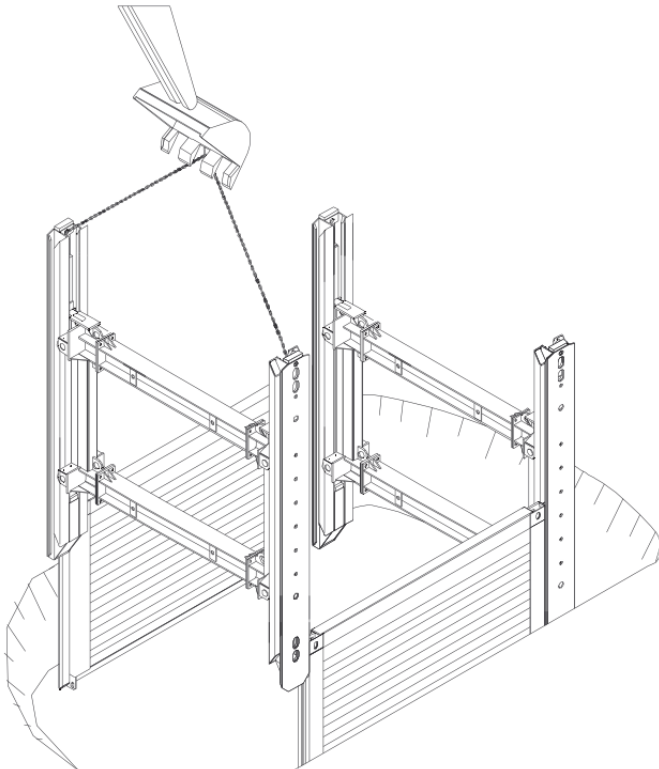


### 3. Alignement des panneaux de blindage



Le positionnement exact de la première travée dans la tranchée est déterminante. Ceci permettra d'obtenir un blindage parfaitement parallèle à l'axe de la tranchée. Pour cela il est important de vérifier la concordance des largeurs utiles et des diagonales.

### 4. Pose du 2<sup>er</sup> portique



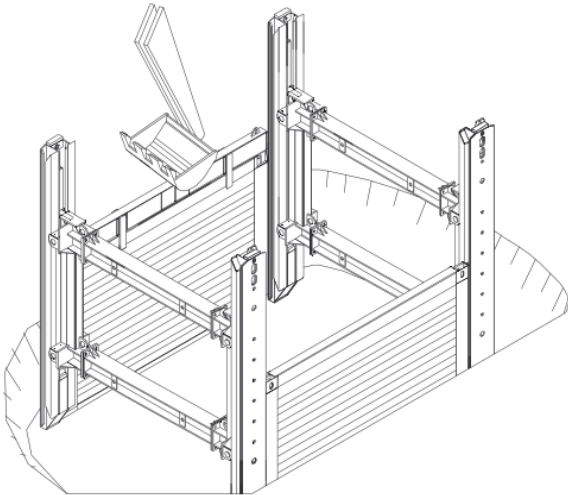
Le 2ème portique coulissera dans les panneaux préalablement positionnés jusqu'au fond de fouille.

Après mise en place du portique, il est nécessaire de vérifier une nouvelle fois la travée comme décrit dans le paragraphe 3. Ceci facilitera la mise en place ainsi que le retrait du blindage.

Le vide entre le terrain et les panneaux est à remblayer et à compacter.



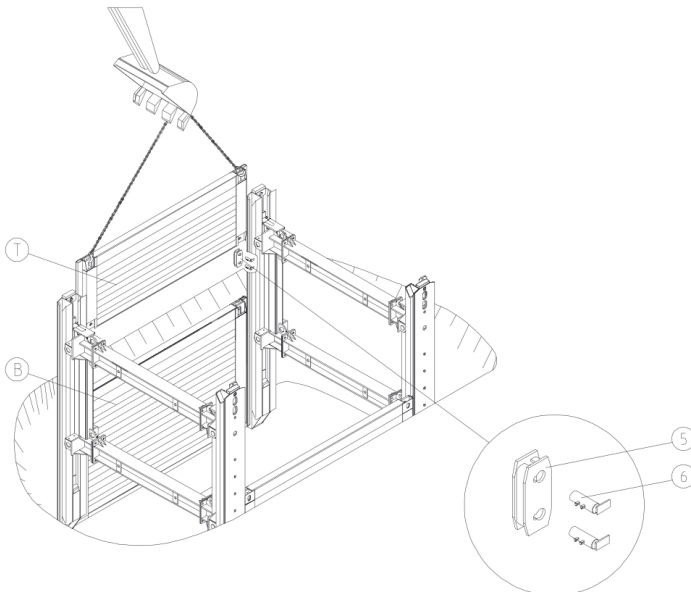
## 5. Descente par havage du blindage



Avant la descente elle-même, creuser le sol au-dessous des panneaux de blindage conformément aux indications de la direction du chantier. Presser alternativement les poteaux verticaux, les panneaux de blindage et le chariot en utilisant en particulier des enclumes pour les panneaux de blindage et des plaques d'enclume pour les poteaux de blindage linéaire. Toutes les parties du blindage doivent être insérées par pression et dans aucun cas par battage ou par martèlement.

Il est important de veiller, lors de la descente du matériel, au bon positionnement des chariots selon les données statiques (respect des porte-à-faux).

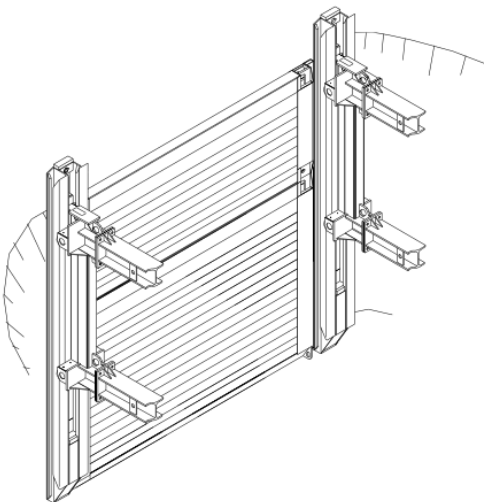
## 6. Panneaux de rehausse



Selon la profondeur de la tranchée nécessaire, insérer les panneaux de rehausse (T) dans les guidages des poteaux après la descente complète des panneaux de base (B).

Relier les panneaux de base et de rehausse au moyen des pièces de jonction (5) et des axes (6).

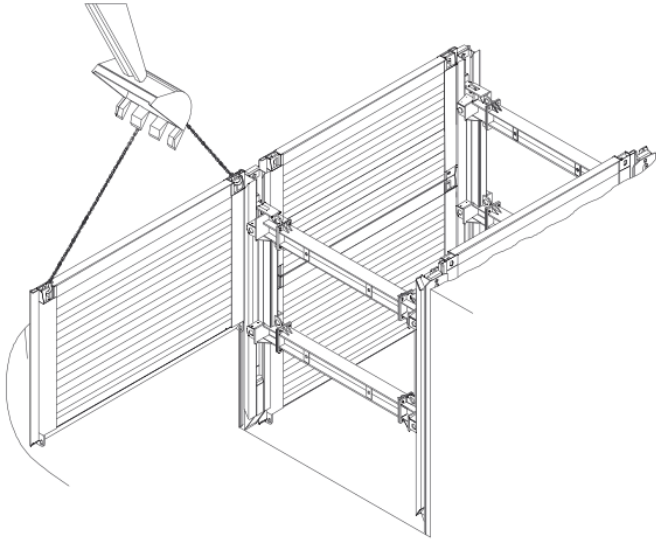
## 7. Descente jusqu'à la profondeur finale



Après la pose du panneau de réhausse, la travée sera à descendre par havage jusqu'à la position finale selon les données du chantier en enlevant au fur et à mesure la terre située sous le blindage.

Comme précédemment, il est important de veiller au bon positionnement du chariot déterminé par les données statiques (respect du porte-à-faux).

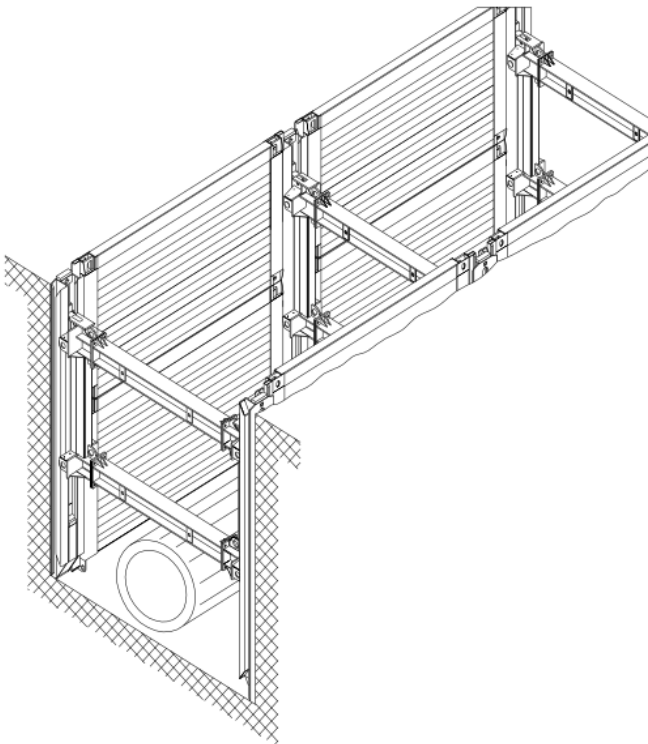
## 8. Pose de la travée suivante



La mise en place de la travée suivante pourra se faire dès que la travée précédente aura atteint sa position finale et que le chariot aura été positionné et bloqué selon les données statiques.

La mise en place est identique aux descriptions des paragraphes 1 à 7. Les travées suivantes s'ajusteront à la première travée en respectant l'alignement. La largeur utile ainsi que la diagonale (paragraphe 3) devront être contrôlées à chaque nouvelle étape.

## 9. Pose des tuyaux

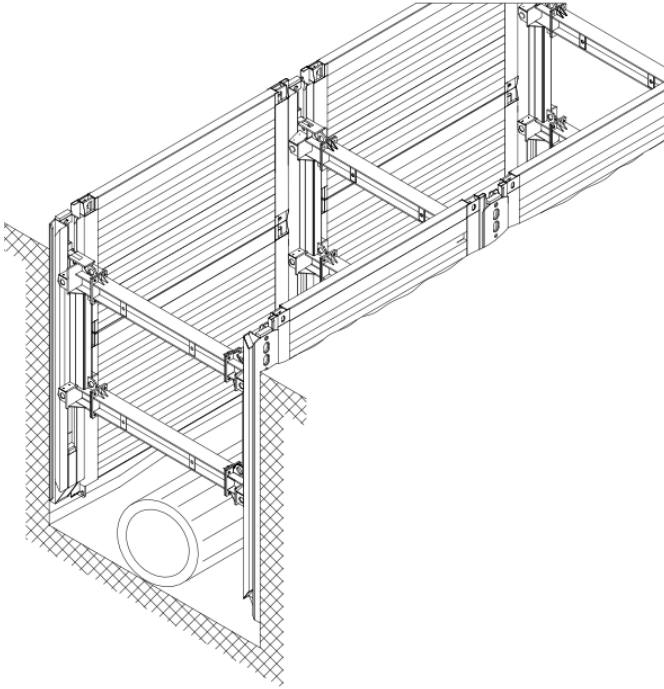


La pose des tuyaux pourra démarrer dès positionnement final du blindage.

Les chariots devront être positionnés et bloqués avec des axes selon les données statiques.

### 3.4 Notice de retrait du blindage coulissant linéaire simple

#### Retirer, remblayer et compacter



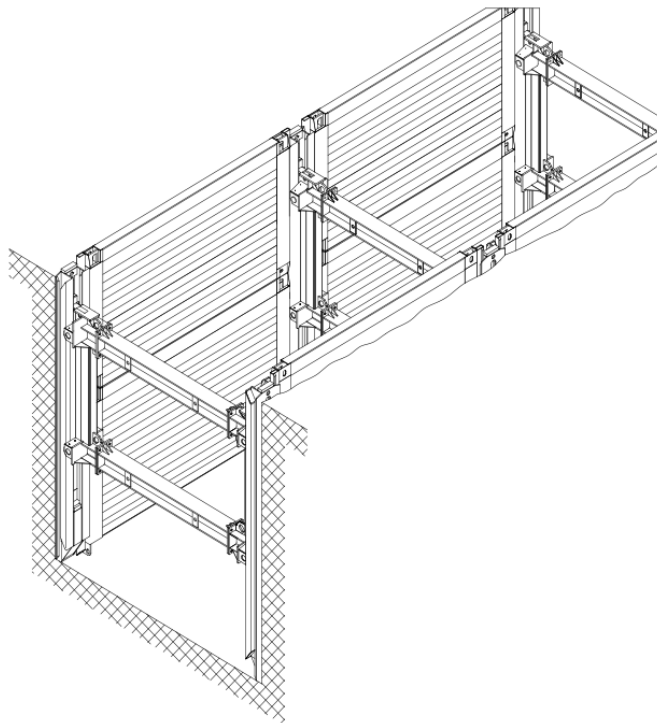
Après la fin des travaux de pose de tuyaux, le retrait du blindage est réalisé avec les travaux de remblayage et de compactage en couches. À cet égard, tirer le blindage graduellement conformément aux indications de la direction locale des travaux ou de l'expert et compacter le matériau de remblayage apporté ensuite contre le terrain existant.

Pour retirer le blindage, utiliser une chaîne à deux brins d'un diamètre d'au moins 19 mm et d'une capacité de charge de 11,2 t avec un angle d'inclinaison de  $\leq 60^\circ$ . Les anneaux de levage ont été dimensionnés en fonction des charges admissibles des élingues.

Les élingues ne doivent être accrochées qu'aux anneaux de levage prévus à cet effet.

### 3.5 Étaieement en pied de poteau / utilisation du béton coulé sur place

#### 1. Pose du blindage



Lors de la pose de conduites avec un diamètre important ou lors de réalisation de béton coulé en place, un étaieement supplémentaire aux pieds des poteaux est souvent nécessaire pour des raisons statiques.

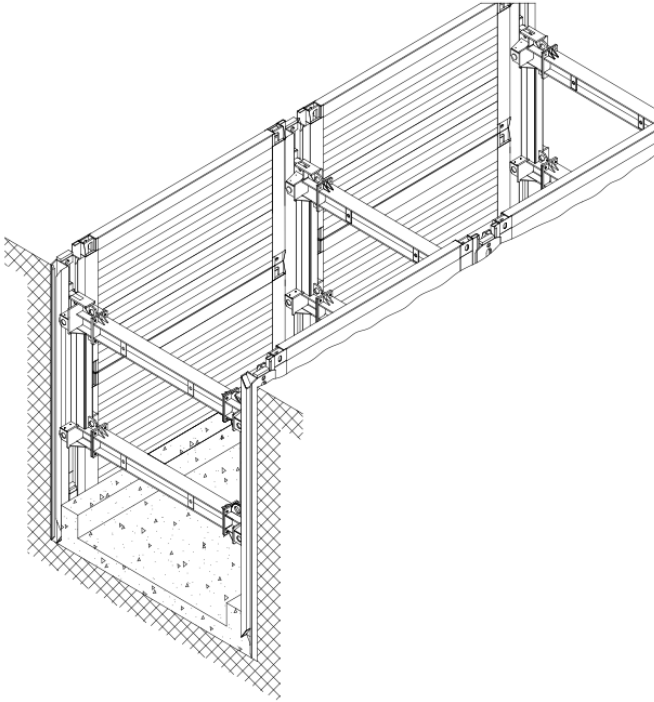
Dans ces cas, mettre d'abord en place le blindage conformément à la notice d'installation et réaliser le fond de tranchée selon les exigences du chantier.

L'éventuel étaieement en pied de poteau est déterminé selon les calculs statiques et est en général une poutre métallique ou semelle de béton armé.

Positionner l'étaieement de pied de poteau de manière à procurer une surface d'appui suffisamment grande pour le poteau vertical.

Garantir la capacité de reprise des charges de l'étaieement de pied de poteau par un justificatif statique.

## 2. Réaliser l'étaie de pied de poteau

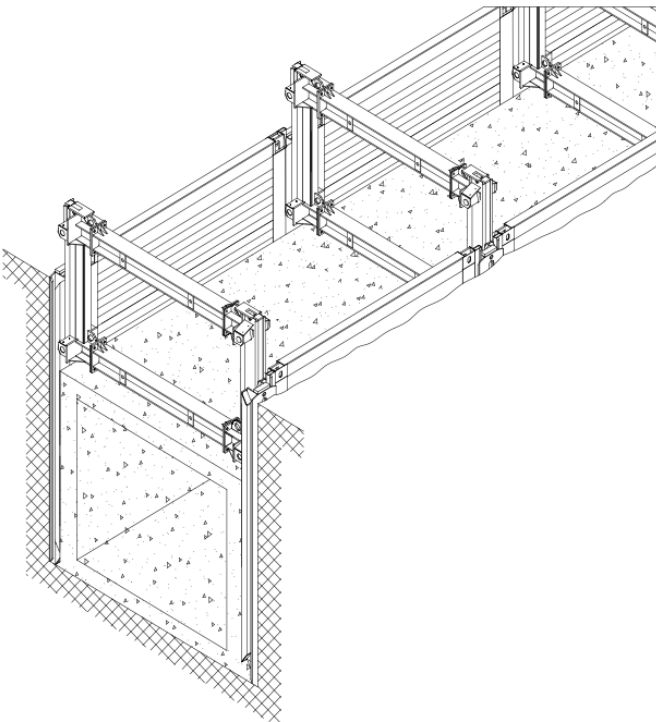


Après la réalisation de l'étaie de pied de poteau, le chariot peut être hissé jusqu'à la hauteur libre sous étrésoillons autorisée conformément au calcul statique pour la réalisation de l'ouvrage en béton coulé sur place. Bloquer le chariot dans cette position au moyen des chaînes ou des axes de blocage.

Pendant le retrait, le chariot doit impérativement être sécurisé contre le glissement hors du poteau vertical en partie haute (axes de blocage, voir la section « Notice de montage du portique », étape de travail 3).

Si le blindage doit servir en même temps de coffrage d'un ouvrage en béton coulé sur place, obturer les guidages des chariots dans les poteaux verticaux avec des tôles de fermeture. Cela donne avec les panneaux de blindage une surface continûment lisse. Entre la paroi de blindage et la paroi en béton coulé sur place, il est absolument nécessaire d'insérer une couche intermédiaire (p. ex., panneaux en mousse dure, film) pour un retrait sans accroc.

## 3. Retrait du système de blindage



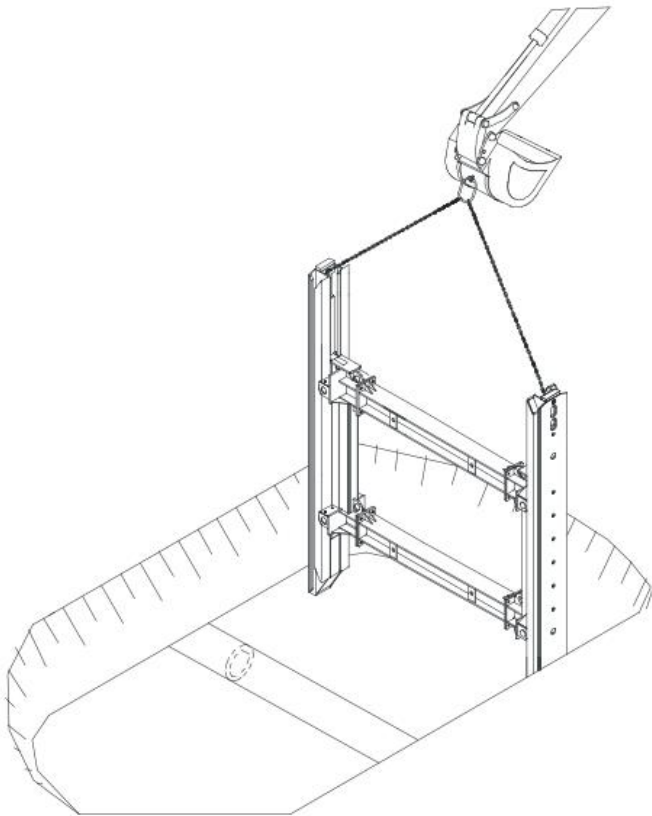
Après la prise des parois en béton, retirer le blindage conformément aux indications figurant dans la section « Notice de retrait du blindage coulissant linéaire simple ». Si la cavité restante entre l'ouvrage en béton coulé sur place et la terre doit être remblayée, utiliser les panneaux et poteaux de blindage avec des orifices d'injection intégrés permettant d'introduire un mélange de sable, eau et ciment dans les cavités.

### 3.6 Notice d'installation du blindage coulissant linéaire simple de ville

#### 1. Généralités

Pour le blindage coulissant linéaire simple de ville, des palfeuilles sont introduites dans les panneaux guides palfeuilles. Cette méthode de blindage flexible est spécifiquement adaptée au milieu urbain en présence de zone encombrées par des réseaux traversants et constitue un étaielement de la paroi en toute sécurité.

#### 2. Pose du portique



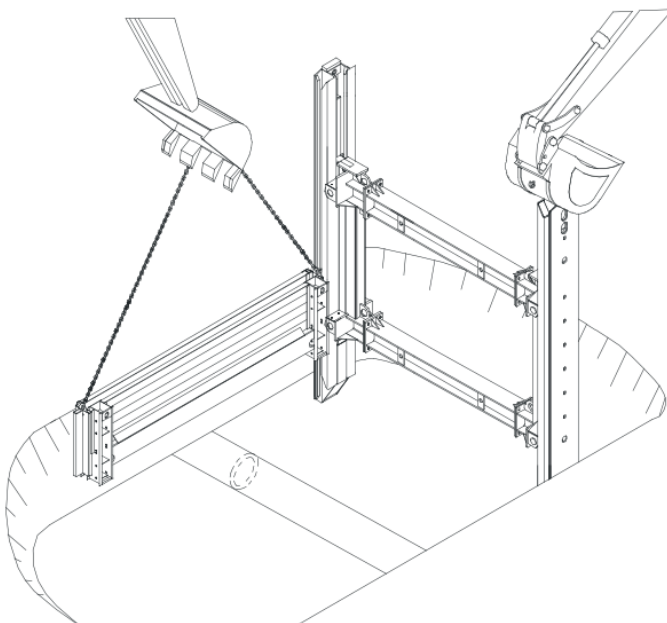
Après le mesurage de l'alignement de la tranchée est réalisée la pré-excavation pour le 1<sup>er</sup> champ de blindage conformément aux indications de la direction du chantier.

Largeur : largeur libre de la tranchée nécessaire + env. 0,40 m

Longueur : Longueur du module + env. 0,60 m  
(ou longueur des panneaux intérieurs + env. 1,00 m)

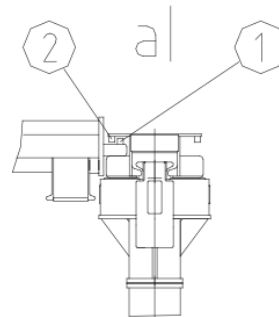
Positionner le 1<sup>er</sup> portique perpendiculaire à l'axe de la tranchée à l'aide d'un engin de levage et d'une chaîne de manutention appropriés. Le chariot repose en partie basse sur la butée du poteau et est bloqué en partie haute à l'aide d'un axe (voir notice de montage). Si nécessaire, bloquer le portique à la verticale (p. ex., au moyen d'un deuxième engin de levage).

#### 3. Pose du panneau guide palfeuilles

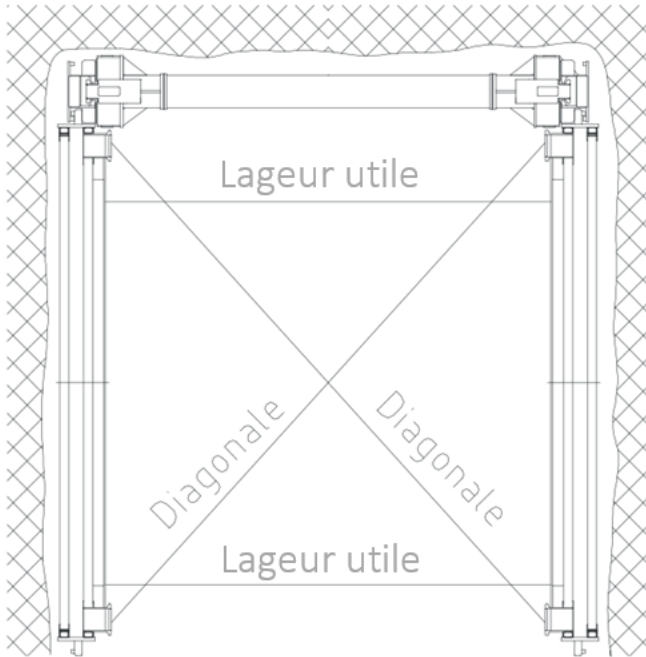


Introduire le panneau guide palfeuilles à partir du haut dans le profil de poteau (voir la figure a). Cela faisant, veiller à ce que le carré arrière du panneau guide palfeuilles (1) passe derrière le carré à l'intérieur du poteau de blindage linéaire (2).

Avant la descente du portique de blindage linéaire, retirer impérativement l'axe de blocage inférieur s'il a été mis pour modifier le réglage de la hauteur libre sous étrépillons.



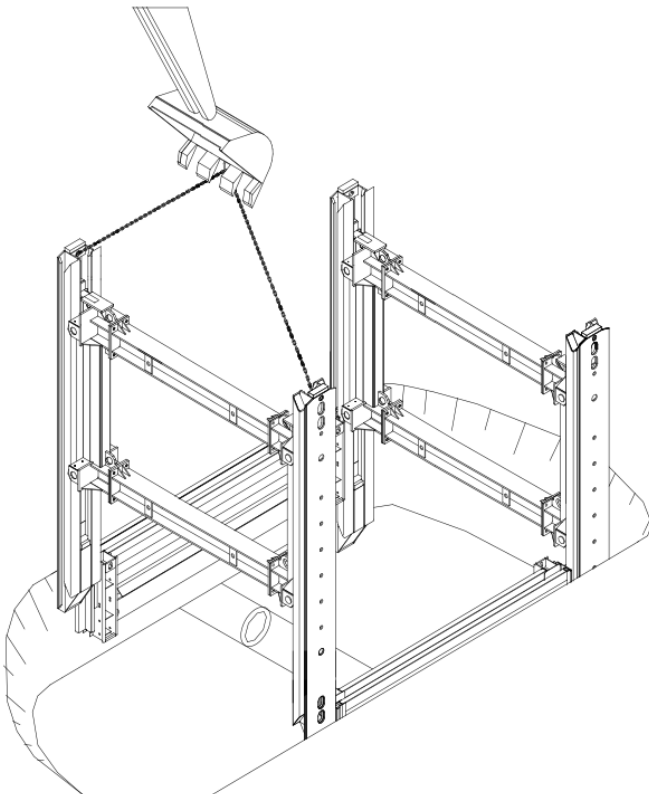
#### 4. Ajustage des panneaux guides palfeuilles



L'alignement de la première travée de blindage est déterminant pour la réalisation d'un blindage exact, parallèle à l'axe de la tranchée.

Pour cela il est important de bien vérifier la concordance des largeurs utiles et des diagonales.

#### 5. Pose du 2<sup>er</sup> portique

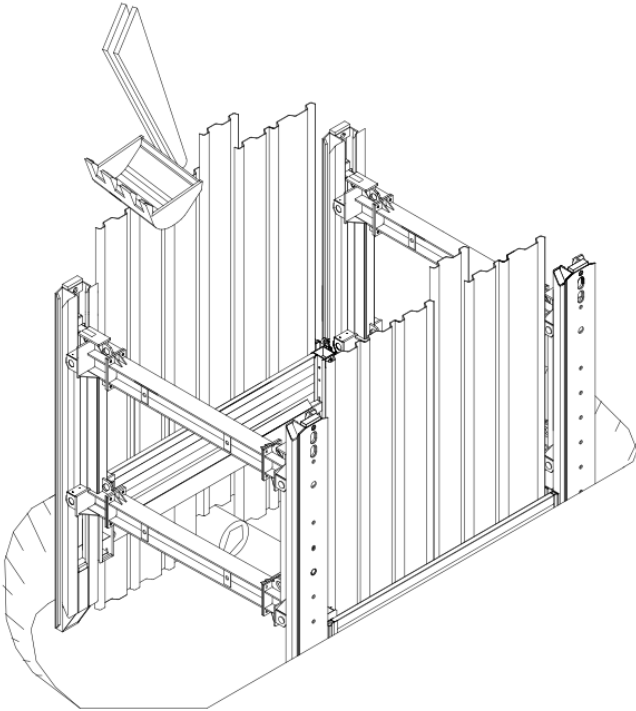


Passer le deuxième portique au-dessus des profils de guidage du panneau guide palfeuilles au moyen d'un engin de levage et l'insérer jusqu'au fond de la tranchée. Notamment en cas de sols instables, protéger les panneaux guides palfeuilles contre la descente au moyen des chaînes d'accrochage.

Après son insertion, la travée de blindage devra être réalignée afin de faciliter l'installation et le retrait des travées de blindage suivantes.

Remblayer et compacter la cavité entre la terre et le panneau guide palfeuilles.

## 6. Mise en place des palfeuilles et descente par havage de la travée

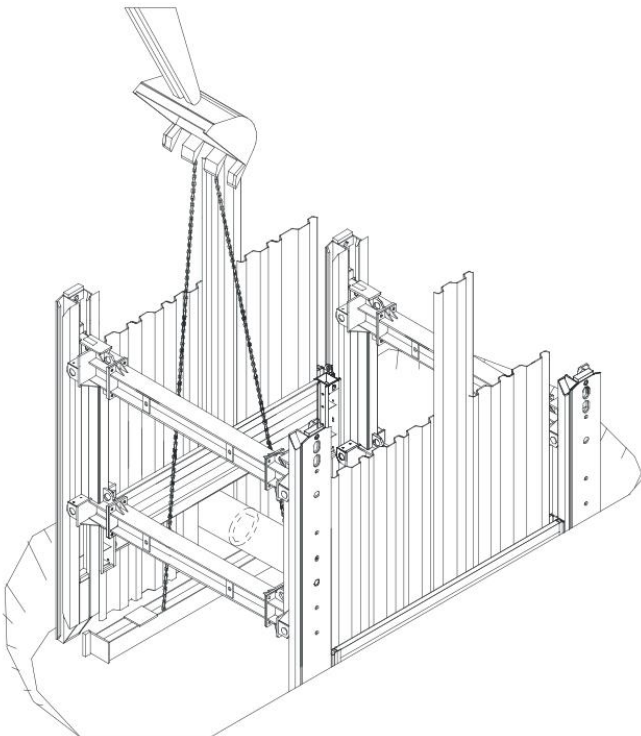


Après l'installation des palfeuilles dans les deux panneaux guides palfeuilles opposés, poursuivre l'excavation de la tranchée au-dessous des poteaux de blindage linéaire et des palfeuilles conformément aux indications de la direction de travaux locale, en poussant ou pressant tour à tour les palfeuilles et les poteaux de blindage linéaire. Toutes les parties du blindage doivent être insérées par pression et dans aucun cas par battage ou par martèlement.

Fixer les panneaux guides palfeuilles dans leur position.

Lors de la descente du système de blindage, veiller absolument à ce que les chariots soient positionnés verticalement conformément aux normes statiques (porte à faux selon les données statiques).

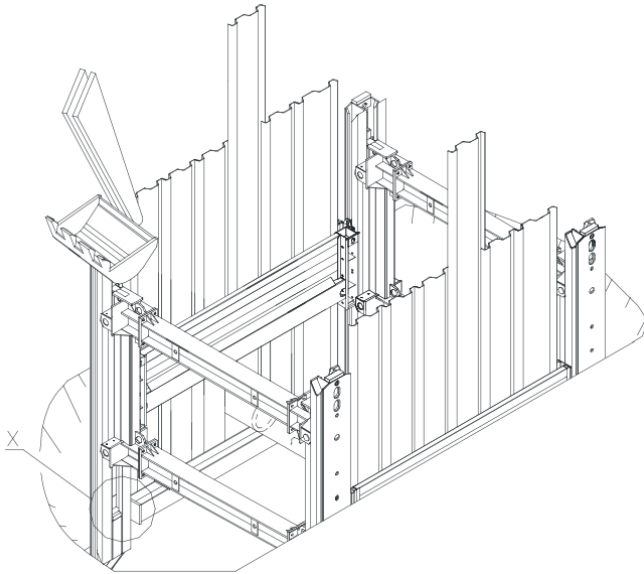
## 7. Pose des liernes e+s



Selon les exigences statiques, insérer des liernes e+s des deux côtés de blindage opposés après le dégagement de la conduite de passage. Introduire les liernes avec une extrémité dans le guidage ouvert d'un poteau de blindage linéaire. Conformément au croquis ci-contre, la paire de poteaux de blindage linéaire se trouvant à l'autre extrémité des liernes ne doit pas être descendue jusqu'au fond de la tranchée. Ce n'est que lors de la prochaine étape (paragraphe 8) que le portique sera glissé dans le guide de la lierne posée à même le sol.

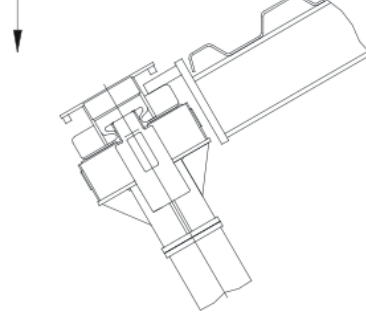
La mise en place des liernes permet de réduire le porte-à-faux des palfeuilles et donc le "flambement" de celles-ci vers l'intérieur de la tranchée.

## 8. Descente part havage de la travée

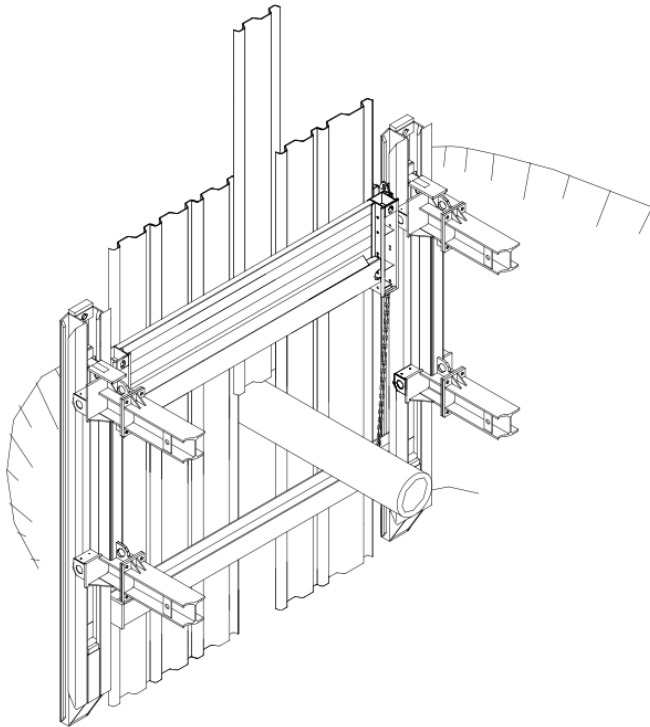


Dès la descente des poteaux, les liernes seront insérées des deux côtés. C'est alors que pourra débuter la descente des palfeuilles par pression sur celles-ci. Les palfeuilles devront reposées à plat contre la lierne. Si la descente des liernes s'avèrent nécessaire, il faudra les sécuriser à l'aide d'une chaîne par exemple, afin d'éviter que celles-ci ne sortent accidentellement du poteau.

Ansicht X



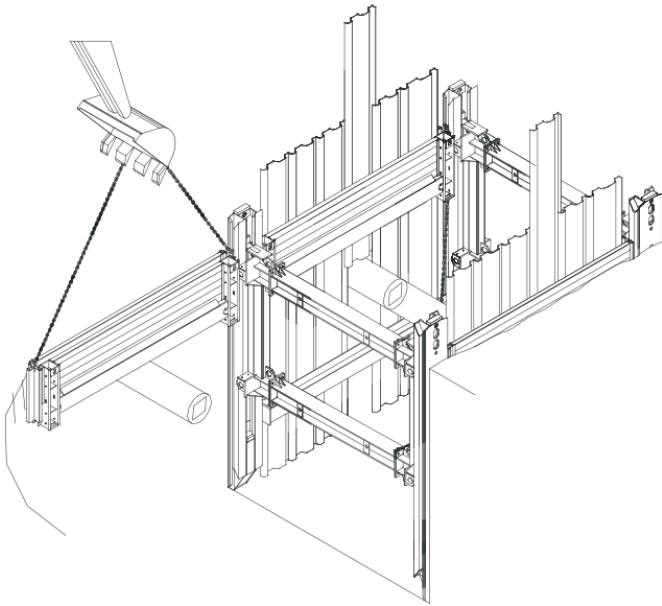
## 9. Descente jusqu'à la profondeur finale



Descendre la travée par havage jusqu'à la position finale selon les données du chantier en enlevant au fur et à mesure la terre située sous le blindage. Les liernes devront être fixées à l'aide de chaînes appropriées à la position horizontale finale déterminée par l'étude statique. Il en va de même pour le bon positionnement du chariot selon les données statiques (respecter le porte-à-faux).



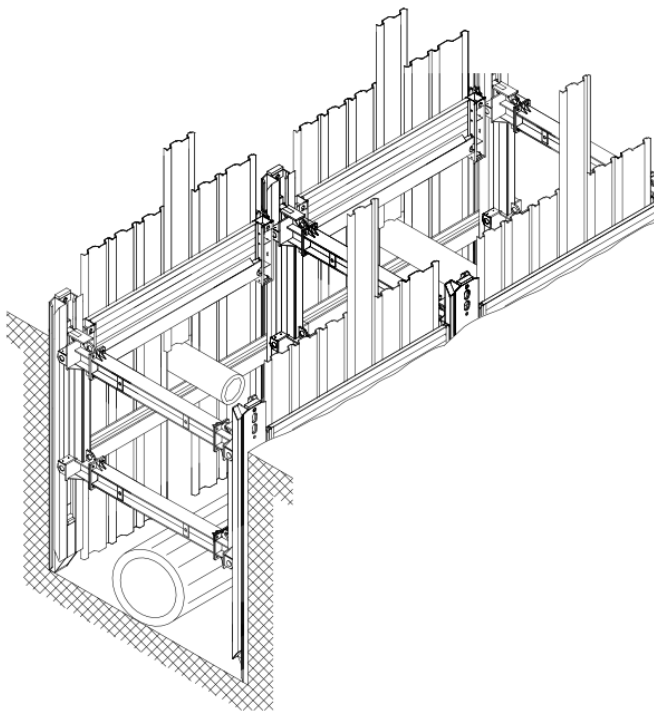
## 10. Mise en place de la travée suivante



La mise en place de la prochaine travée pourra se faire dès que la travée précédente aura atteint sa position finale et que le chariot aura été positionné et bloqué selon les données statiques. La mise en place est identiques aux descriptions des paragraphes 1 à 9.

Les travées suivantes s'ajusteront à la première travée en respectant l'alignement. La largeur utile ainsi que la diagonale (paragraphe 4) devront être contrôlées à chaque nouvelle travée.

## 11. Pose des tuyaux

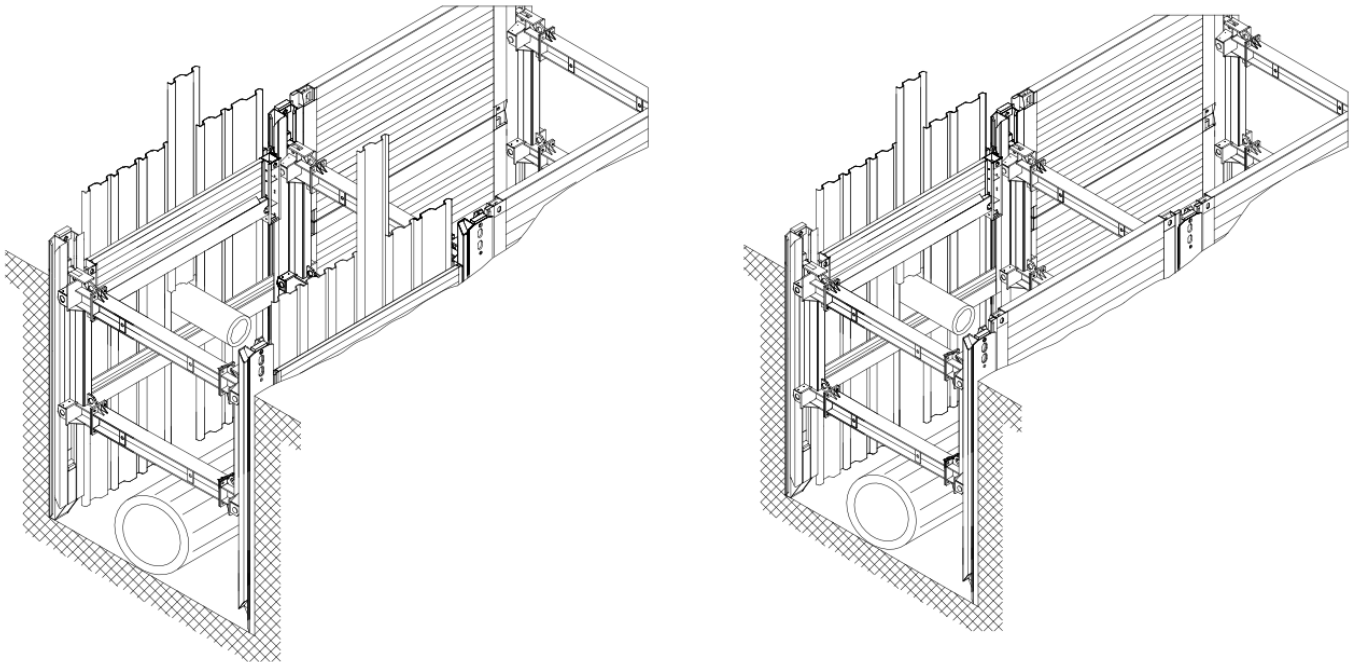


La pose de tuyaux pourra démarrer dès positionnement final du blindage.

Positionner et fixer les chariots à la verticale à l'aide des axes de blocage ou des chaînes conformément aux normes statiques.

Pour le retrait, voir les explications figurant dans la section « Notice de retrait du blindage coulissant linéaire simple ».

## 12. Exemple d'installation



L'association du « blindage linéaire coulissant simple » et du « blindage linéaire coulissant simple de ville » est possible sans problème.

Il peut être plus rentable d'utiliser le blindage linéaire simple coulissant d'un côté de la tranchée dans le cas d'un tuyau s'arrêtant dans la fouille sans la traverser.

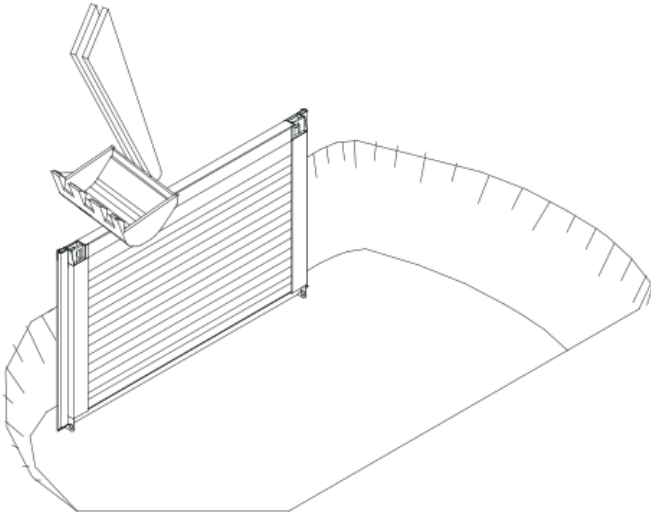
## 4 Notice d'installation du blindage avec poteaux d'angle coulissant simple

### 1. Généralités

Le blindage avec poteaux d'angle constitue une méthode de blindage spécialement adaptée aux fosses et puits. Dans ce cas de figure le cadre d'étaie n'est pas nécessaire. Toutes les contraintes sont reprises par les panneaux. La mise en place peut se faire en simple ou double coulissant en utilisant les poteaux d'angle appropriés.

L'utilisation par paire de panneaux de longueurs différentes permettra la réalisation de fosses de différentes dimensions.

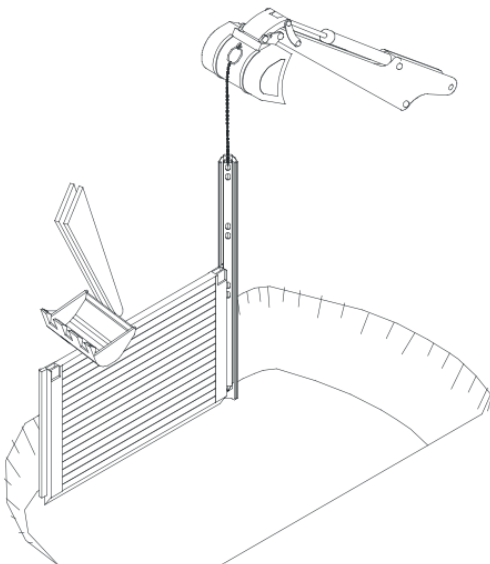
### 2. Pose des panneaux de base



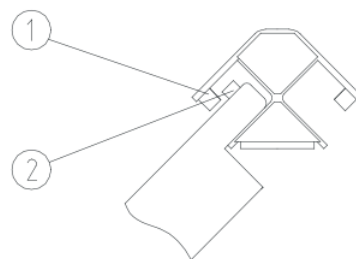
Après le mesurage de la tranchée, la pré-excavation pour le puits est réalisée en fonction des longueurs de panneaux utilisés, conformément aux indications de la direction des travaux et aux normes DIN applicables.

Installer et fixer dans la tranchée le premier panneau de blindage (panneau de base intérieur) au moyen d'un engin de levage et d'un moyen de levage adapté (homologation GS).

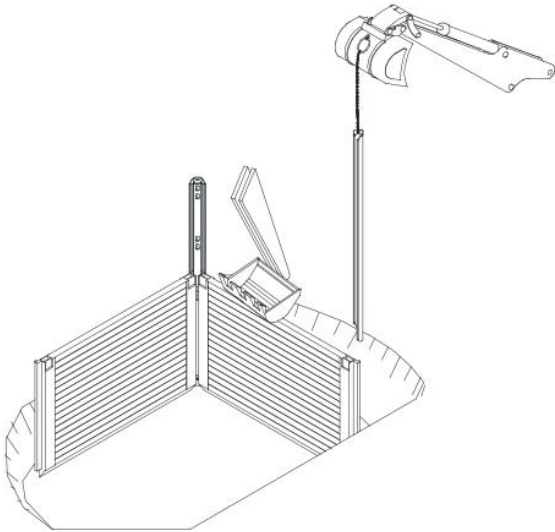
### 3. Pose du profilé d'angle



Insérer à l'aide d'un deuxième engin de levage le poteau d'angle par le haut. Cela faisant, veiller à ce que le carré arrière du profilé d'angle (1) passe derrière le carré du panneau de blindage (2).

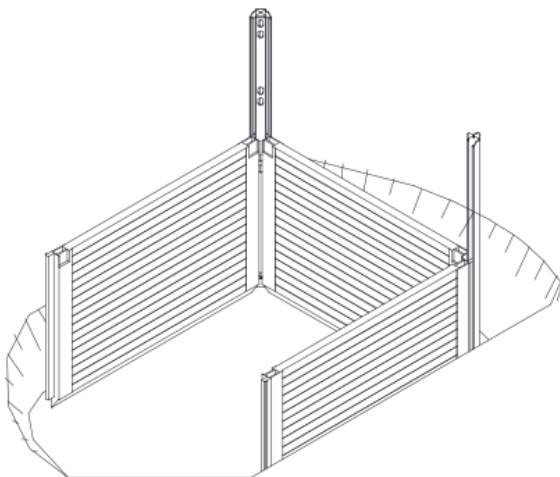


#### 4. Mise en place des éléments suivants



Installer tous les autres éléments de la manière décrite précédemment.

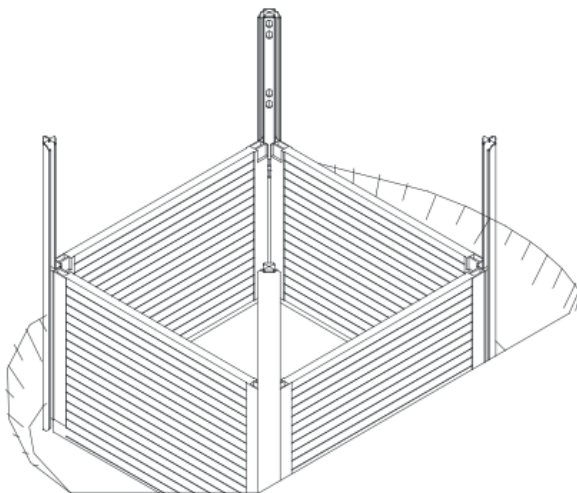
#### 5. Ajustage du blindage



Un ajustage du blindage est nécessaire avant la pose du dernier panneau.

Pour cela il faudra vérifier la largeur intérieure aux extrémités des panneaux ainsi que les diagonales.

#### 6. Descente par havage du blindage

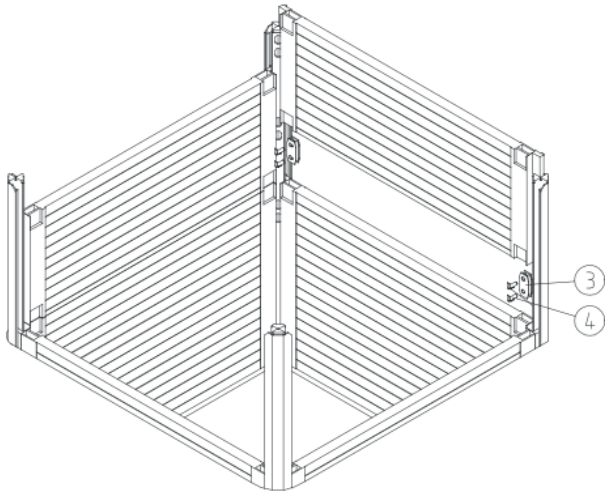


Vérifier le blindage et ajuster si nécessaire après la pose du 4ème panneau de base. Remblayer et compacter ensuite le vide entre les panneaux de blindage et les parois de la tranchée.

Avant la descente elle-même, creuser le sol au-dessous des panneaux et poteaux de blindage conformément aux indications de la direction du chantier. Presser à tour de rôle les poteaux verticaux et les panneaux de blindage en utilisant en particulier des enclumes pour les panneaux de blindage.

Toutes les parties du blindage doivent être insérées par pression et dans aucun cas par battage ou par martèlement.

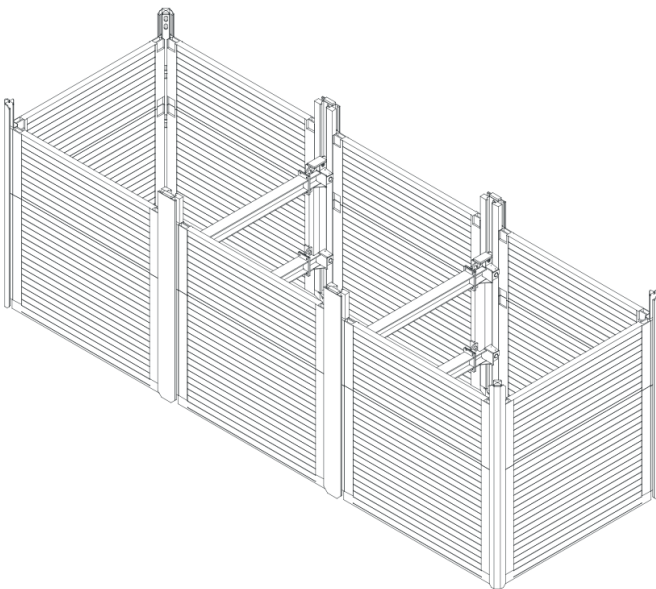
## 7. Pose des panneaux de rehausse intérieurs



Selon la profondeur de la tranchée nécessaire, insérer les panneaux de rehausse intérieurs à partir du haut dans les guidages des poteaux après la descente des panneaux de base intérieurs jusqu'au fond de fouille.

Relier les panneaux de base et de rehausse au moyen des pièces de fixations (3) et des axes (4).

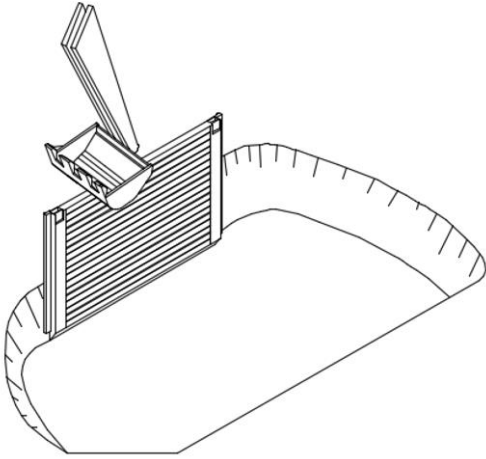
## 8. Exemple de blindage avec fermeture en tête



L'association du « blindage avec poteaux d'angle coulissant simple » et du « blindage avec poteaux d'angle » est possible sans problème. Cette solution permet d'obtenir une fosse complètement fermée.

## 5 Notice d'installation du blindage linéaire – poteau 4 faces

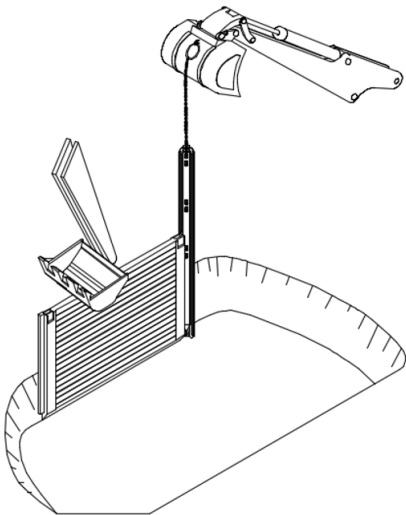
### 1. Pose des panneaux de base



Après le mesurage de la tranchée, la pré-excavation pour la première travée de blindage est réalisée en fonction des longueurs de panneaux utilisés, conformément aux indications de la direction des travaux et aux normes DIN applicables.

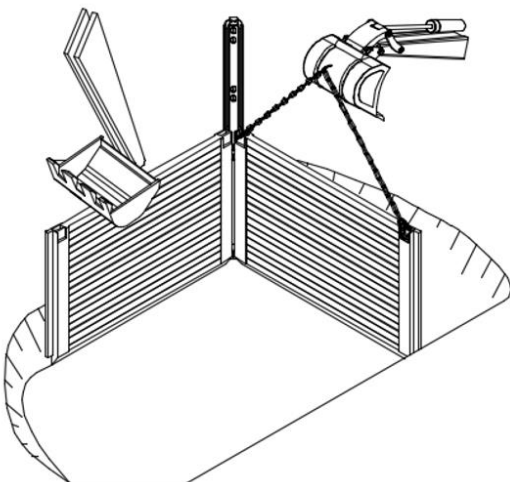
Installer et fixer dans la tranchée le premier panneau de blindage (panneau de base intérieur) au moyen d'un engin de levage et d'un moyen de levage adapté (homologation GS).

### 2. Pose du premier poteau 4 faces



À présent, il est possible d'insérer le poteau 4 faces à partir du haut au moyen d'un deuxième engin de levage.

### 3. Pose des autres éléments

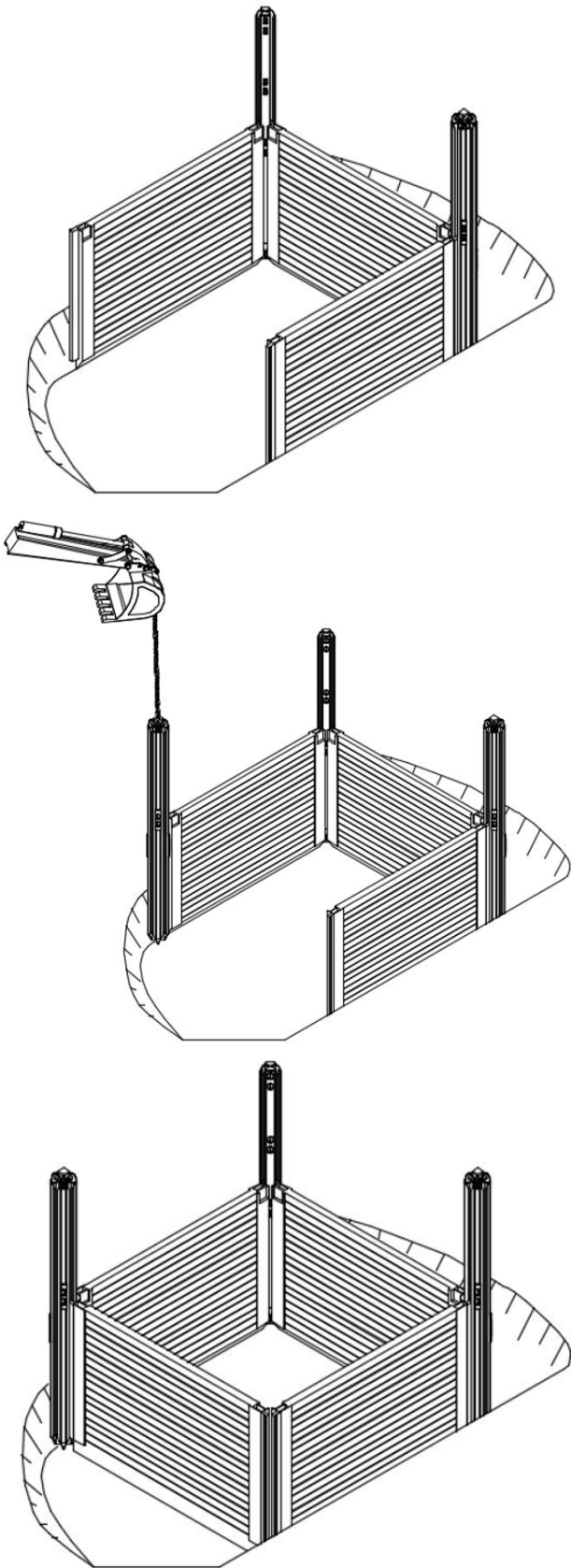


Installer tous les autres éléments de la manière décrite précédemment. Poser les panneaux et les poteaux 4 faces en alternance permanente.

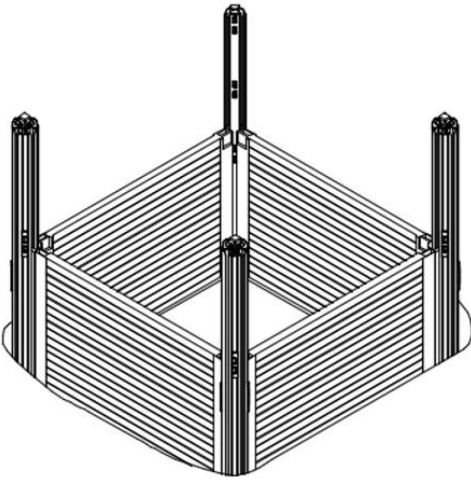
#### 4. Ajustage du blindage et pose des autres panneaux de base

L'ajustage du blindage est nécessaire pour que la dernière paroi de blindage puisse aussi être installée sans problème.

Pour cela il faudra vérifier la largeur intérieure aux extrémités des panneaux ainsi que les diagonales.



## 5. Descente du blindage

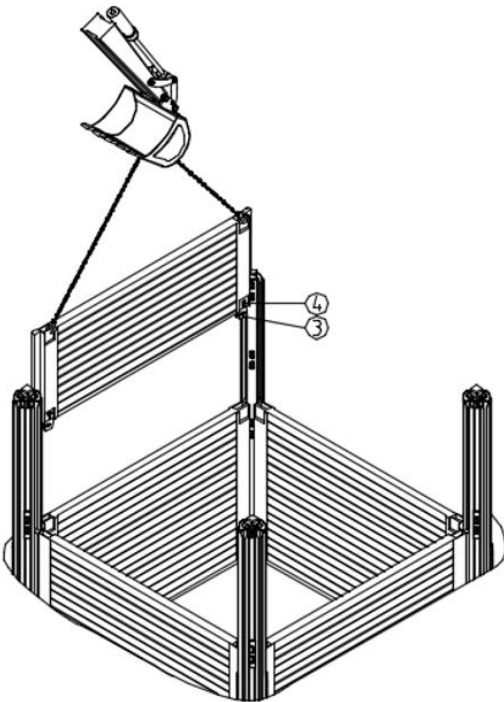


Après l'installation du quatrième panneau de base, contrôler encore une fois la perpendicularité du blindage. Ensuite, remblayer et compacter la cavité entre la terre et le panneau de blindage.

Avant la descente elle-même, creuser le sol au-dessous des panneaux et poteaux de blindage conformément aux indications de la direction du chantier. Presser à tour de rôle les poteaux 4 faces et les panneaux de blindage en utilisant en particulier des enclumes pour les panneaux de blindage.

Toutes les parties du blindage doivent être insérées par pression et dans aucun cas par battage ou par martèlement.

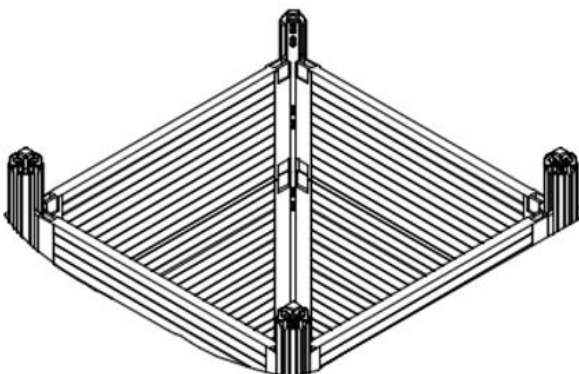
## 6. Pose des panneaux de rehausse intérieurs



Selon la profondeur de la tranchée nécessaire, insérer les panneaux de rehausse intérieurs à partir du haut dans les guidages des poteaux après la descente des panneaux de base intérieurs.

Relier les panneaux de base et de rehausse au moyen des pièces de fixation (3) et des axes (4).

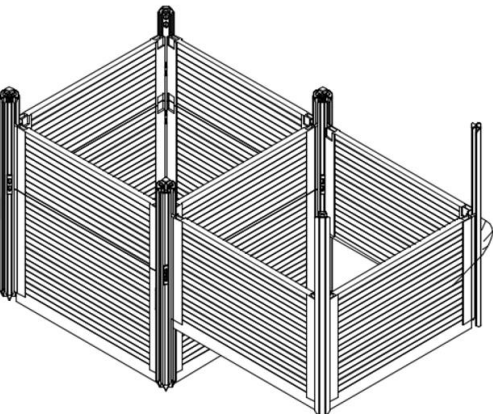
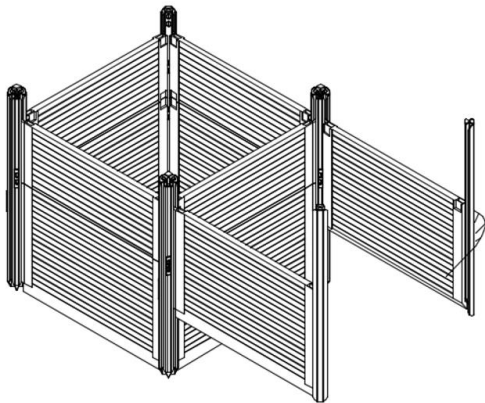
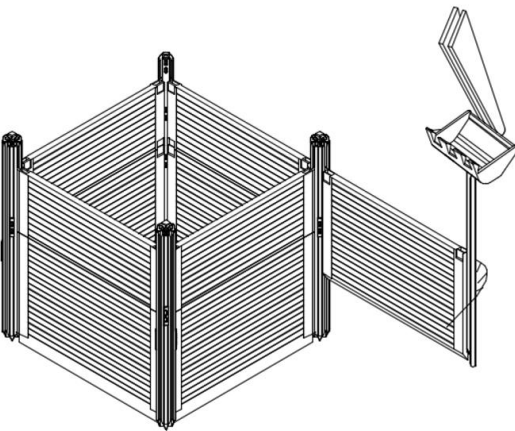
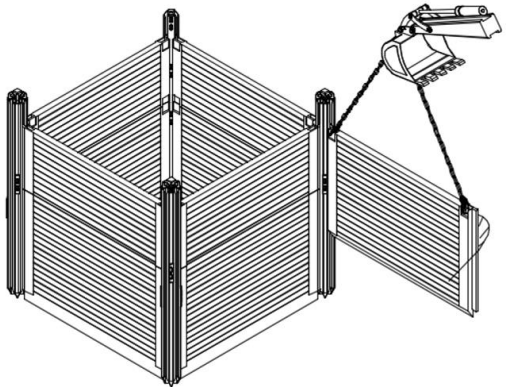
## 7. Descente jusqu'à la profondeur finale



Descendre complètement la première travée de blindage jusqu'à la profondeur finale prévue. La travée suivante ne pourra être installée qu'après descente jusqu'à la profondeur finale de la première travée.

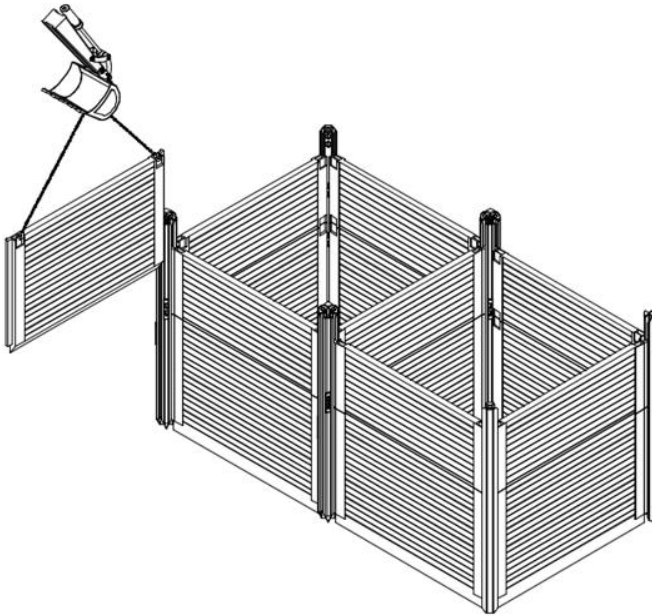


## 8. Pose de la travée de blindage suivante

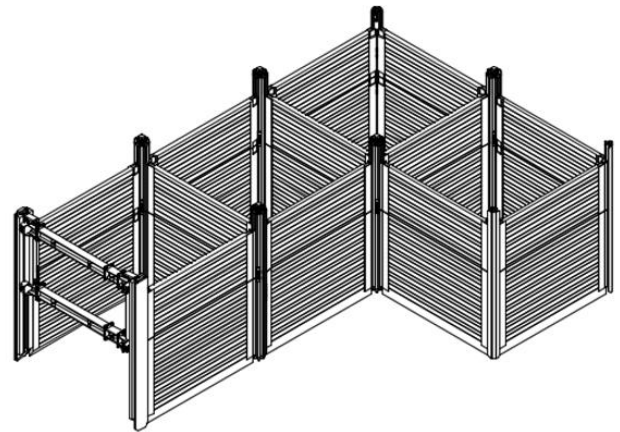


Poser la travée suivante de manière analogue à la première travée de blindage. Vérifier régulièrement l'ajustage des panneaux entre eux.

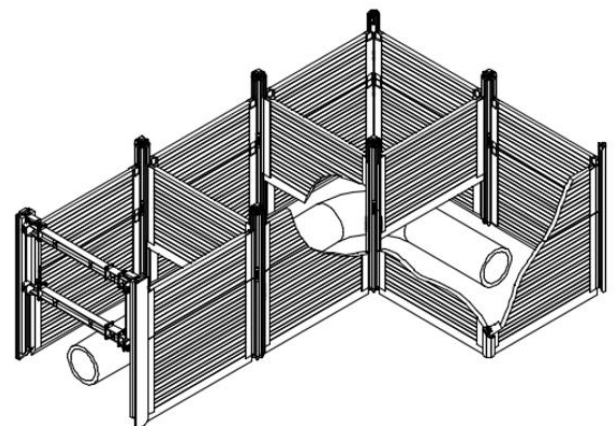
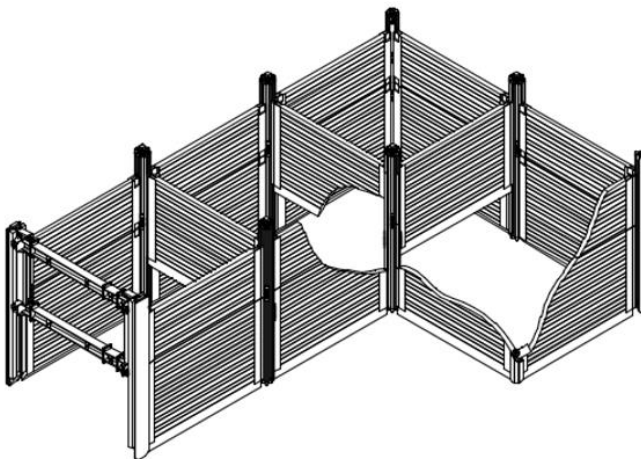
## 9. Exemple d'installation



Le poteau 4 faces assure une flexibilité maximale sur chantier.



En remontant les panneaux, conformément aux données statiques, il est possible d'obtenir des hauteurs libres sous panneaux suffisantes.



## 6 Questionnaire étude statique

Une étude statique peut, selon les exigences diverses, être réalisée par terra infrastructure GmbH

Société : \_\_\_\_\_ N° offre / commande : \_\_\_\_\_

Projet de construction : \_\_\_\_\_

Interlocuteur : \_\_\_\_\_ Mo-  
bile : \_\_\_\_\_

Tel. : \_\_\_\_\_ Fax: \_\_\_\_\_

E-mail : \_\_\_\_\_ Système de blindage : \_\_\_\_\_

Dimensions du matériel de blindage : \_\_\_\_\_

(p. ex. longueur et hauteur de panneau ou caisson, longueur de travée, etc.)

### 1. Dimensions de la tranchée / fosse :

Profondeur de tranchée T  
[m]

Largeur de tranchée b [m]

Largeur libre du blindage  $b_c$   
[m]

Hauteur libre sous étré-  
sillons  $h_c$  [m]

Largeur de tranchée b [m]

Diamètre de conduite DN  
[mm]

### 2. Présence de constructions :

oui  non

Distance du bâtiment par rapport au bord de la  
tranchée [m] :

Nombre d'étages :

Profondeur de fondation (niveau inférieur de la  
fondation) [m] :

### 3. Charges mobiles :

#### 3.1 Trafic de chantier

oui  non

#### 3.2 Excavateur

oui  non

Type / poids

Distance du véhicule par rapport au bord de la  
tranchée [m]

Position du véhicule le long du blindage

en tête de tranchée

**3.3 Circulation routière (modèle de charge 1) selon NF EN 1991-2**

oui	<input type="checkbox"/>	non	<input type="checkbox"/>	Distance du véhicule par rapport au bord de la tranchée [m]	<input type="text"/>
				Position du véhicule	le long du blindage <input type="checkbox"/>
					en tête de tranchée <input type="checkbox"/>

**3.4 Trafic ferroviaire**

oui	<input type="checkbox"/>	non	<input type="checkbox"/>	Type de trafic ferroviaire	<input type="text"/>
				Distance des axes par rapport au bord de la tranchée [m]	<input type="text"/>

**3.5 Grue**

oui	<input type="checkbox"/>	non	<input type="checkbox"/>	Type / poids	<input type="text"/>
				Dimension des patins [m]	<input type="text"/>
				Entraxe des patins [m]	<input type="text"/>
				Charge max. par patins [kN]	<input type="text"/>

**4. Indications générales :**

<b>4.1</b>	Talutage possible	oui	<input type="checkbox"/>	non	<input type="checkbox"/>	Hauteur de la berme $h_1$ [m] :	<input type="text"/>
<b>4.2</b>	Blindage côté tête	oui	<input type="checkbox"/>	non	<input type="checkbox"/>	Type :	<input type="text"/>
<b>4.3</b>	Conduites traversantes	oui	<input type="checkbox"/>	non	<input type="checkbox"/>	Ø tuyau, hauteur du fond du tuyau	<input type="text"/>
<b>4.4</b>	Radier en béton (couche de propreté)	oui	<input type="checkbox"/>	non	<input type="checkbox"/>		

**5. Valeurs caractéristiques de mécanique des sols**

(merci de bien vouloir nous communiquer les documents correspondants à l'étude de sol, les données techniques des sondages ainsi que les valeurs caractéristiques du sol)

<b>5.1</b>	Plan de situation	oui	<input type="checkbox"/>	non	<input type="checkbox"/>		
<b>5.2</b>	Etude de sol	oui	<input type="checkbox"/>	non	<input type="checkbox"/>		
<b>5.3</b>	Valeurs caractéristiques du sol	$\varphi$	<input type="text"/>	$\gamma$	<input type="text"/>	c	<input type="text"/>

**6. Autres remarques :**


---

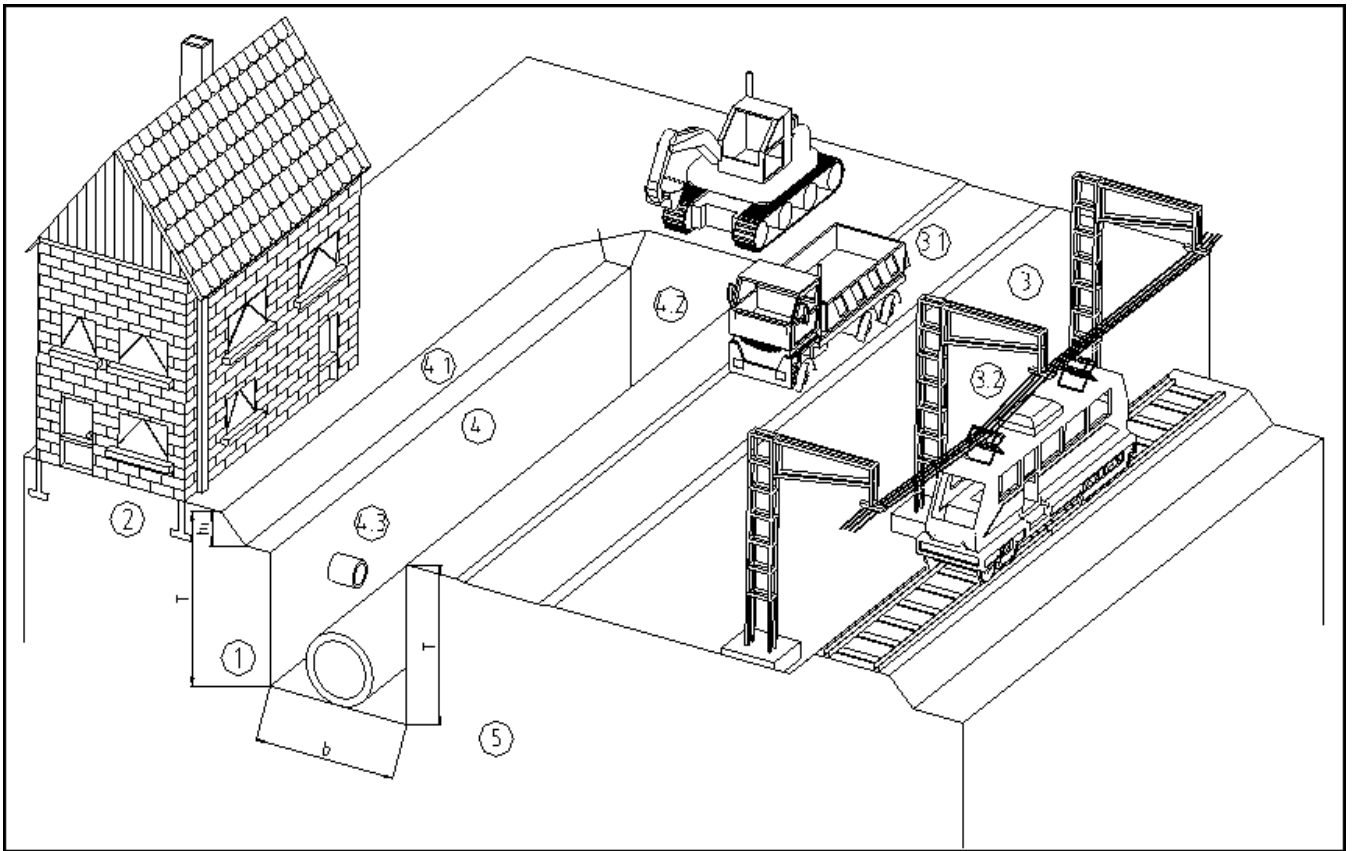


---



---

### 7. Croquis



Lieu, date

Signature

## terra infrastructure

terra infrastructure GmbH  
Hollestraße 7a  
45127 Essen, Allemagne  
T: +49 201 844 - 562313  
F: +49 201 844 - 562333  
info@terra-infrastructure.com  
www.terra-infrastructure.com

### **Bureau pour la France :**

terra infrastructure GmbH  
Hauptstr. 35a  
77866 Rheinau-Freistett, Allemagne  
T: +49 7844 914-330  
F: +49 7844 914-350