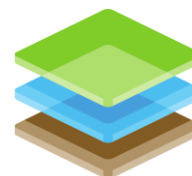


Instructions d'utilisation

Chemin de chantier en acier E+S

Date : Avril 2022



terra
infrastructure

Informations concernant les instructions d'utilisation

Ces instructions permettent d'utiliser en toute sécurité le chemin de chantier en acier E+S. Les instructions font partie intégrante du système et doivent être conservées à proximité immédiate du chantier afin de rester accessibles à tout moment pour les employés.

Les employés doivent avoir lu attentivement et compris ces instructions avant d'entreprendre toute tâche. Le respect de toutes les consignes de sécurité et des instructions d'action données dans le présent manuel est la condition essentielle pour travailler en toute sécurité.

De plus, les réglementations locales en matière de sécurité au travail et de sécurité en général pour le secteur d'opération s'appliquent.

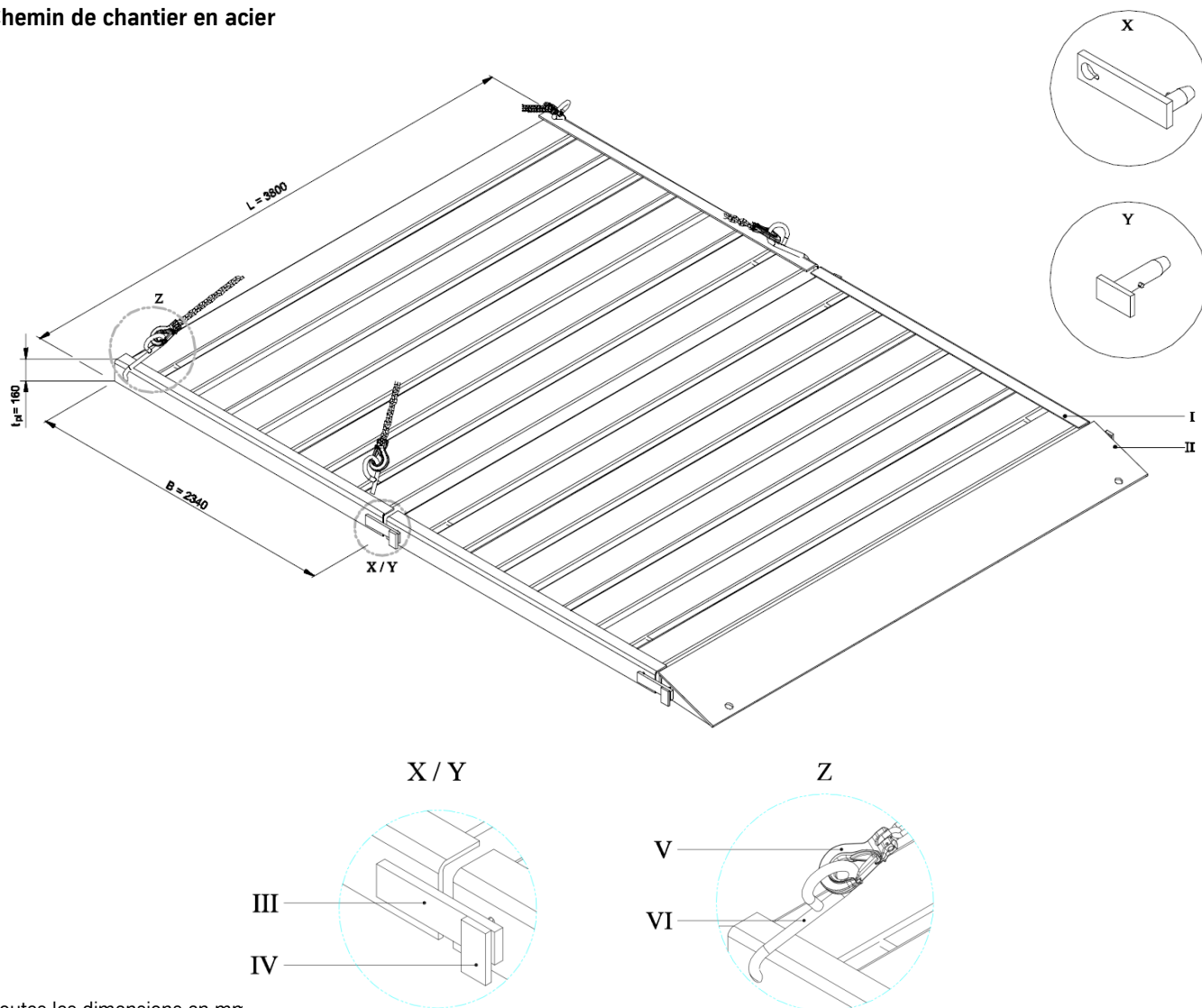
Toutes les données relatives à la sécurité sont conformes aux réglementations et aux normes allemandes en matière de sécurité et de prévention des accidents. Avant de commencer à travailler, il faut vérifier et appliquer les réglementations propres à chaque pays.

Contenu

1	Aperçu du système	2
2	Sécurité au travail et informations générales	3
2.1	Symboles utilisés dans ce mode d'emploi	3
2.2	Risques	4
2.3	Consignes générales de sécurité et mesures visant à réduire les risques	4
2.4	Protection contre les chutes de charges et les chutes de pièces	4
2.5	Stockage, transport et opérations de levage	5
2.6	Critères pour l'inspection, l'entretien et le rejet des composants usés ou endommagés	6
2.7	Dispositions en vigueur	6
2.8	Équipement de protection individuelle	6
2.9	Données techniques des éléments de blindage ...	6
3	Instructions de montage	7

1 Aperçu du système

Chemin de chantier en acier



(toutes les dimensions en mm.,

- | | | | |
|-----|-------------------------------|----|------------------------|
| I | Élément du chemin de chantier | IV | Boulon de verrouillage |
| II | Rampe d'accès | V | Élingue |
| III | Languette de connexion | VI | Crochet en S |

Longueur	2 340 mm
Largeur	3 800 mm
Hauteur	160 mm
Poids	869 kg
Surface	8,89 m ²
Charge	12 t de charge à l'essieu

2 Sécurité au travail et informations générales

2.1 Symboles utilisés dans ce mode d'emploi

Consignes de sécurité

Les symboles de sécurité au travail suivants se trouvent à côté de toutes les remarques relatives à la sécurité au travail indiquant un danger pour la vie et le corps et sont identifiés par un pictogramme, un mot de signalisation et une couleur de signalisation.

La documentation explique les situations dangereuses aux points concernés.

Respectez ces instructions !

Respectez les règles de sécurité et de prévention des accidents locales en vigueur !

Toutes les données suivantes sont conformes à la réglementation allemande en matière de sécurité.

DANGER



Type et origine du danger

Ce symbole prévient d'un danger immédiat pour la vie et la santé des personnes.

Le non-respect de ces instructions a des effets graves sur la santé, pouvant aller jusqu'à des blessures mortelles et des dommages matériels importants.

Action à ne pas faire pour éviter que le danger ne se produise.

AVERTISSEMENT



Type et origine du danger

Ce symbole prévient d'un danger imminent pour la vie et la santé des personnes ainsi que de dommages à l'environnement et aux biens.

Le non-respect de ces instructions peut entraîner de graves effets sur la santé, pouvant aller jusqu'à des blessures mortelles ou des dommages environnementaux et matériels importants.

Action à ne pas faire pour éviter que le danger ne se produise.

ATTENTION



Type et origine du danger

Ce symbole prévient d'un danger imminent pour la santé des personnes et de dommages à l'environnement et aux biens.

Le non-respect de ces instructions peut entraîner des effets modérés ou légers sur la santé pouvant aller jusqu'à des blessures ou des dommages importants à l'environnement et aux biens.

Action à ne pas faire pour éviter que le danger ne se produise.

REMARQUE



Type et origine des dommages causés aux machines et équipements

Ce symbole avertit d'une situation dangereuse et est utilisé pour indiquer une remarque sur la façon de manipuler le chemin de roulement en polyéthylène.

Le non-respect de ces instructions peut entraîner des dommages matériels importants.

Action à ne pas faire afin de prévenir les dommages.

Conseils et recommandations



Ce symbole met en évidence des conseils et recommandations utiles ainsi que des informations pour un fonctionnement efficace et sans problème. Action à ne pas faire pour éviter que le danger ne se produise.

Autres marquages

Les marquages suivants sont utilisés dans ce mode d'emploi pour mettre en évidence les instructions, les résultats, les listes, les références et autres éléments :

Marquage	Explication
1., 2., 3. ...	Instructions de manipulation, étape par étape
	Résultats d'actions
	Listes sans ordre fixe

2.2 Risques

Lors des travaux sur le chemin de roulement, du chargement et du déchargement ainsi que de la pose des panneaux, les risques suivants existent, entre autres, avec des blessures graves ou des conséquences fatales possibles :

- Risque de blessures dues aux charges suspendues / pivotantes
- Risque de trébuchement, glissement, chute
- Risque d'être touché par des chutes de pièces
- Risque d'écrasement des mains et des pieds lors du chargement et du déchargement, du transport, du montage et du démontage et lors de la pose des panneaux

2.3 Consignes générales de sécurité et mesures visant à réduire les risques

Nous tenons à souligner qu'avant de monter et de démonter les panneaux, une analyse des risques correspondante doit être effectuée pour les étapes de travail mentionnées ci-dessus.

Les caractéristiques techniques et les consignes de sécurité figurant dans ce mode d'emploi doivent être respectées.

⚠ DANGER



Danger de mort ou de blessure dû à une protection insuffisante du chantier et des installations / machines voisines !

Une protection inadéquate du chantier peut entraîner des blessures graves ou mortelles.

- Les dommages aux bâtiments, aux véhicules, aux objets et aux personnes se trouvant dans la zone de travail doivent être évités par des mesures appropriées (par exemple : des distances de sécurité suffisantes).
- Les panneaux **ne** conviennent pas pour combler les tranchées, les grandes différences de hauteur ou les gros trous.
- Le mode d'emploi doit être disponible sur le chantier.
- Le chemin de roulement doit être posé par un personnel qualifié.
- La stabilité des machines de transport et de pose doit être assurée.
- Les accessoires, en particulier les engins de levage et/ou les élingues, ainsi que les points d'attache correspondants doivent être vérifiés avant le début des travaux pour s'assurer qu'ils ne sont pas endommagés ou défectueux. Les travaux ne peuvent commencer que lorsque tous les défauts ont été éliminés.
- Si les panneaux sont posés à l'aide d'un chariot élévateur à fourche, les conditions sur le site doivent être vérifiées minutieusement ; il faut notamment veiller à ce que la surface soit stable et plane.
- Il faut assurer la sécurité de la circulation si les panneaux sont posés dans la zone de circulation de la voie publique ou si la pose a un impact sur la circulation routière. Consultation des autorités compétentes.
- En principe, deux personnes sont nécessaires pour poser les panneaux.

2.4 Protection contre les chutes de charges et les chutes de pièces

⚠ DANGER



Danger de mort ou risque de blessure en cas de chute de personnes ou de pièces !

La chute de personnes ou de pièces peut entraîner un danger de mort ou un risque de blessure et de dommages matériels ! Les mesures suivantes doivent être mises en œuvre en fonction du chantier :

- Protection suffisante de la zone de travail.
- Les panneaux doivent être attachés à l'aide d'une élingue à chaîne à 4 brins autorisés et contrôlés. Veillez à ce que le dispositif de sécurité du crochet soit intact. Veuillez choisir la longueur de l'élingue à chaîne de façon à ce que l'angle d'élingage soit compris dans l'intervalle autorisé (entre 45° et 60°).
- Lors de la pose des panneaux à l'aide d'un chariot élévateur à fourche, il est nécessaire d'utiliser un accessoire de levage supplémentaire (traverse ou accessoire similaire) fixé à la fourche du chariot élévateur. L'élingue à chaîne doit être accrochée au crochet de levage de l'accessoire de levage.
- Les panneaux doivent être aussi près du sol que possible.
- Avant de démonter les panneaux, la face supérieure doit être correctement nettoyée.
- Lors du démontage des panneaux, les matériaux adhérant à la face inférieure peuvent se détacher et tomber au cours des opérations de levage et de pivotement. Pour des raisons de sécurité, la face inférieure doit donc

également être nettoyée avant le déplacement/chargement.

- Lors de la pose du chemin de roulement en polyéthylène, les distances minimales (bandes de protection) dans la zone du bord supérieur de la fosse ou de la tranchée doivent être respectées.
- Il faut prévenir la chute des panneaux pendant l'opération de levage en insérant correctement les élingues.
- Il faut veiller à ce que les panneaux ne présentent aucun matériau pouvant tomber (outils, vis, connecteurs, etc.) lors du levage et du pivotement.
- Ne pas marcher sous des charges suspendues.

2.5 Stockage, transport et opérations de levage

Stockage

⚠ DANGER



Danger pour la vie ou risque de blessure dû à un mauvais stockage !

Un stockage incorrect peut entraîner un danger pour la vie ou un risque de blessures et de dommages matériels.

- Les panneaux ne peuvent être stockés que sur un sol ferme et plat.
- Les distances de sécurité prescrites par rapport aux parois des fosses et des tranchées doivent être respectées pendant le stockage.
- La capacité portante du sol doit être assurée avant le stockage.
- Les panneaux ne peuvent être empilés correctement que dans un maximum de 8 piles de 5 panneaux propres. Entre les piles de 5 unités, 3 pièces en bois équarri (10 cm x 10 cm) doivent être placées à des intervalles d'un tiers.

Transport et opérations de levage

⚠ DANGER



Danger pour la vie ou risque de blessure dû aux charges suspendues !

Lors des opérations de levage, les charges peuvent basculer et tomber. Un danger pour la vie ou un risque de blessures et de dommages matériels est présent.

- Les grues ou les pelles hydrauliques en mode de levage sont utilisées de préférence pour le transport / la pose ; lors du transport avec des chariots élévateurs à fourche, il faut tenir compte du fait que le sol est souvent inégal dans la zone du chantier. Cela peut entraîner le glissement ou la chute de la charge – des mesures de sécurité supplémentaires peuvent être nécessaires lors du transport avec des chariots élévateurs à fourche.
- Les panneaux doivent être nettoyés avant le transport.
- Tout dommage lors du transport doit être immédiatement signalé au fabricant.
- Lors de la pose des panneaux à l'aide d'un chariot élévateur à fourche, il est nécessaire d'utiliser un accessoire de levage (traverse ou accessoire similaire) fixé à la fourche.
- Les pelles hydrauliques en mode de levage doivent être équipées d'un dispositif d'avertissement de surcharge et d'une protection contre la rupture de ligne ; le dispositif d'avertissement de surcharge doit être activé en mode de levage.
- Les engins de levage et les élingues doivent être choisis en fonction de la charge.
- Tous les engins de levage et élingues de charge doivent être agréés et testés.
- Seuls les crochets de charge munis d'un loquet de sécurité doivent être utilisés pour éviter que la charge ne se décroche involontairement lors du levage, de la traction ou du transport.
- Les panneaux ne peuvent être fixés et transportés qu'aux points d'attache prévus à cet effet.
- Les oscillations pendant le transport doivent être réduites au minimum.
- Le transport doit être effectué aussi près du sol que possible.
- Ne jamais transporter la charge sur des personnes.
- Les charges attachées doivent être guidées par des cordes / tiges de guidage ; il faut toujours marcher derrière la charge et ne pas reculer.
- Les personnes qui accompagnent la charge et les élingueurs doivent toujours se trouver dans le champ de vision de l'opérateur de la machine et en dehors du trajet de déplacement ou de la zone de danger.

- Les personnes qui accompagnent la charge et les élingueurs doivent adopter une position sécurisée ; ne jamais se tenir entre une charge suspendue et une butée fixe (danger d'écrasement !).
- Veillez à ce que vos doigts et vos pieds soient toujours libres lorsque vous soulevez, guidez et déposez la charge ; ne jamais guider les charges par l'élingue.
- La présence de personnes non autorisées dans la zone de travail et de pivotement (zone dangereuse) doit être exclue. Si nécessaire, la zone de transport et de chargement doit être bouclée ou sécurisée par un poste de sécurité.

2.6 Critères pour l'inspection, l'entretien et le rejet des composants usés ou endommagés

- Les panneaux doivent toujours être soumis à un test fonctionnel et à une inspection visuelle par le superviseur avant chaque utilisation. Il faut prêter attention aux défauts apparents tels que les cassures, les points de butée défectueux et les dommages importants.
- Si l'on constate des défauts qui réduisent la capacité de charge, en particulier des points d'attache endommagés, les panneaux ne peuvent être réutilisés qu'après avoir été correctement réparés.
- Les pièces défectueuses ou manquantes doivent être remplacées ou réparées avant l'utilisation.
- Seules les pièces d'origine du fabricant doivent être utilisées.
- Le fabricant n'accepte aucune garantie pour les réparations effectuées de manière indépendante et lors de l'utilisation de pièces qui ne sont pas des pièces d'origine.
- Si vous n'êtes pas sûr(e) si les panneaux peuvent être utilisés et en cas de défauts ou de dommages, contactez le fabricant.

2.7 Dispositions en vigueur

Les règles et réglementations nationales en vigueur doivent être observées et respectées.

2.8 Équipement de protection individuelle

Les équipements de protection individuelle (EPI) sont conçus pour protéger les personnes contre les effets néfastes sur la sécurité et la santé au travail.

En principe, l'équipement de protection individuelle requis pour les activités est le résultat de votre analyse de risques.

Nous recommandons les EPI suivants pour les activités de chargement et de déchargement, le montage et le démontage, les activités de transport et de levage, l'entretien et la réparation et le nettoyage :

2.9 Données techniques des éléments de blindage

Les données techniques des éléments de blindage utilisées figurent dans la version actuelle du manuel technique. Le manuel technique peut être consulté sur <https://www.terra-infrastructure.com>

3 Instructions de montage

Avant d'entreprendre les travaux, prenez en compte toutes les consignes de sécurité du chapitre « Sécurité au travail et consignes générales » (voir le chapitre 2 à la page 3) !

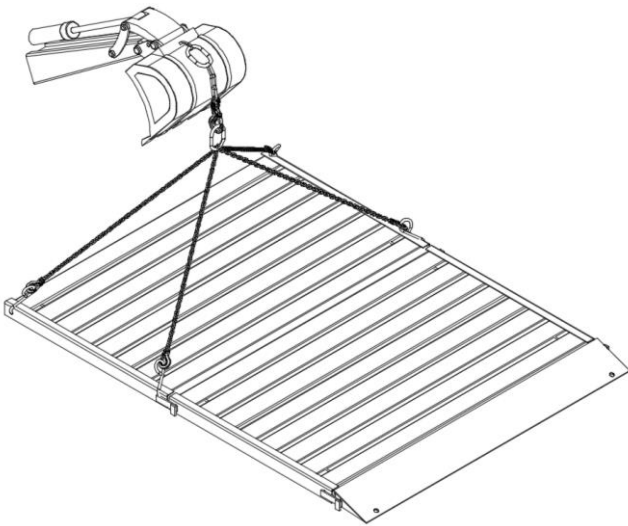
Vous pouvez décharger les éléments du chemin de chantier soit dans leur emballage, soit individuellement. Pour le déchargement de l'emballage et pour une meilleure gestion sur le chantier, 4 crochets en S sont généralement fournis. Vous pouvez soulever 6 éléments en même temps maximum à l'aide de ces crochets autorisés.

Le déchargement et la pose des panneaux doivent être effectués à l'aide d'un dispositif de levage approprié. Le client doit mettre à disposition des excavatrices sur roues ou sur chenilles de dimensions suffisantes. Pour le levage et le transport des panneaux, utilisez toujours les 4 anneaux d'élingage. Le transport doit être effectué à l'horizontale.

1. Préparation des travaux

- Déterminer le sens de pose des panneaux à l'aide de perches à sonder ou d'une corde de maçon
- Disposez un géotextile si nécessaire

2. Pose des panneaux



La pose des panneaux s'effectue à l'aide d'engins de levage et d'élingues appropriés (chaîne à 4 brins de 13 mm minimum homologuée GS [sécurité contrôlée]). L'élingue à chaîne à fournir par le client doit être fixée aux quatre crochets en S sur le dessus du panneau.

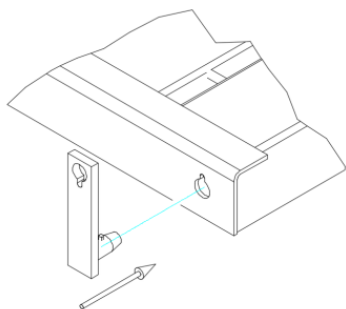
3. Positionnement

Disposez deux panneaux l'un derrière l'autre, le côté le plus court dans le sens de la marche, assemblez et alignez-les ensemble. La suite de la pose des panneaux s'effectue en alternance continue entre la disposition et la connexion.

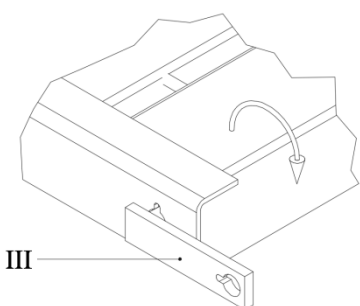
Les rampes d'accès doivent être associées au chemin de chantier avec les languettes de connexion afin de permettre l'exploitation et d'éviter les dommages.

4. Connexion

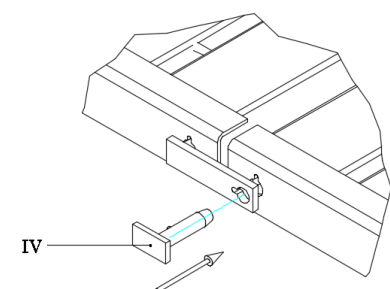
Les plaques sont reliées entre elles au moyen d'une languette de connexion et de boulons de verrouillage.



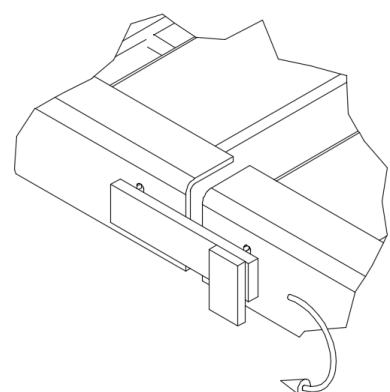
Poussez la languette de connexion verticalement dans l'élément déjà posé



Tournez la languette de connexion de 90°



Alignez l'élément suivant à l'aide d'un engin de levage et insérez des boulons de verrouillage à travers la languette, puis dans l'élément du chemin de chantier. Il est alors possible d'installer définitivement l'élément

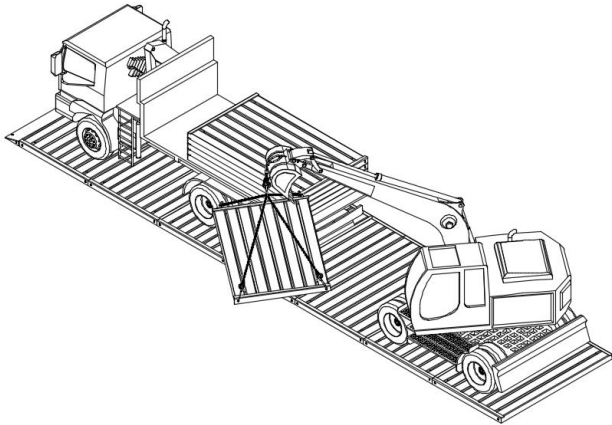


Tournez le boulon de verrouillage de 180° pour le sécuriser. L'extrémité longue du boulon de verrouillage doit être orientée perpendiculairement vers le bas

5. Pose des panneaux en courbe

Pour créer une courbe, les plaques sont bloquées dans la zone de l'arc extérieur avec deux languettes de connexion et un boulon de verrouillage. Cela crée un virage d'environ 40 m.

6. Exploitation



Le chemin de chantier en acier peut être posé en continu et peut être exploité après fixation.

7. Démantèlement et nettoyage

Pour le démantèlement et le découplage des éléments de la plaque, la plaque ne peut être relevée côté tête qu'aux points de fixation prévus à cet effet (boulons ronds, bord supérieur de la plaque).

L'excavation avec le godet de l'excavatrice engendre des dommages et doit être évitée.

La face inférieure de la plaque doit être nettoyée des résidus de terre en la « frappant » plusieurs fois sur le sol (avec l'élingue à chaîne à 4 brins). Nous recommandons l'utilisation de géotextiles pour réduire au minimum la salissure des plaques. Les résidus sur la face supérieure des plaques dans les renforcements de la voie peuvent également être retirés de la même manière avec les élingues à chaîne à 2 brins.

Les plaques sales sont plus lourdes et peuvent également engendrer des coûts plus élevés pour le transport de retour. Cela doit être pris en compte lors du processus de chargement.

Les dispositions légales relatives au stationnement sous des charges suspendues et les mesures des organismes assureurs en vue de la prévention des accidents s'appliquent.

terra infrastructure

terra infrastructure GmbH
Hollestraße 7a
45127 Essen, Allemagne
T : +49 201 844 - 562313
F : +49 201 844 - 562333
info@terra-infrastructure.com
www.terra-infrastructure.com

Bureau pour la France :

terra infrastructure GmbH
Hauptstr. 35a
77866 Rheinau-Freistett, Allemagne
T : +49 7844 914-330
F : +49 7844 914-350