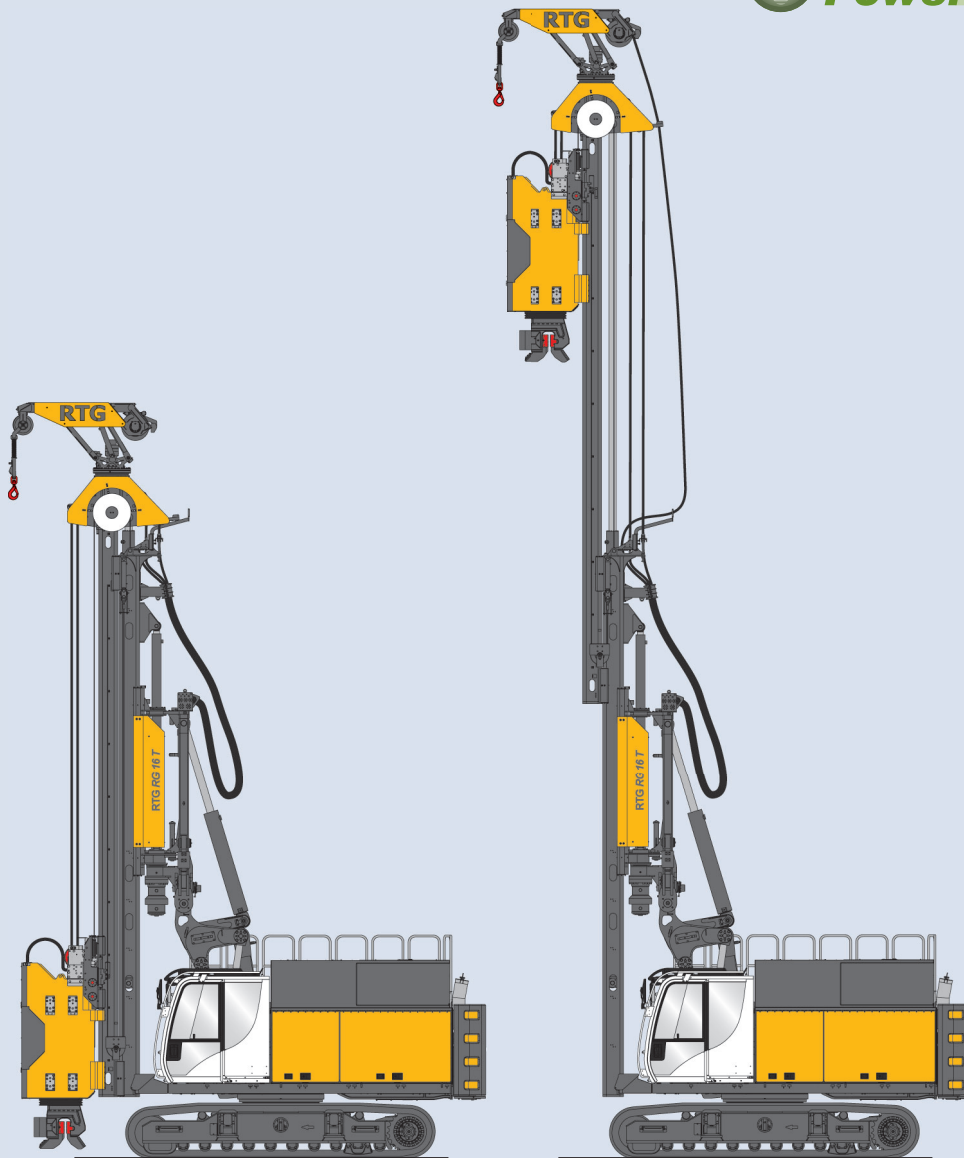
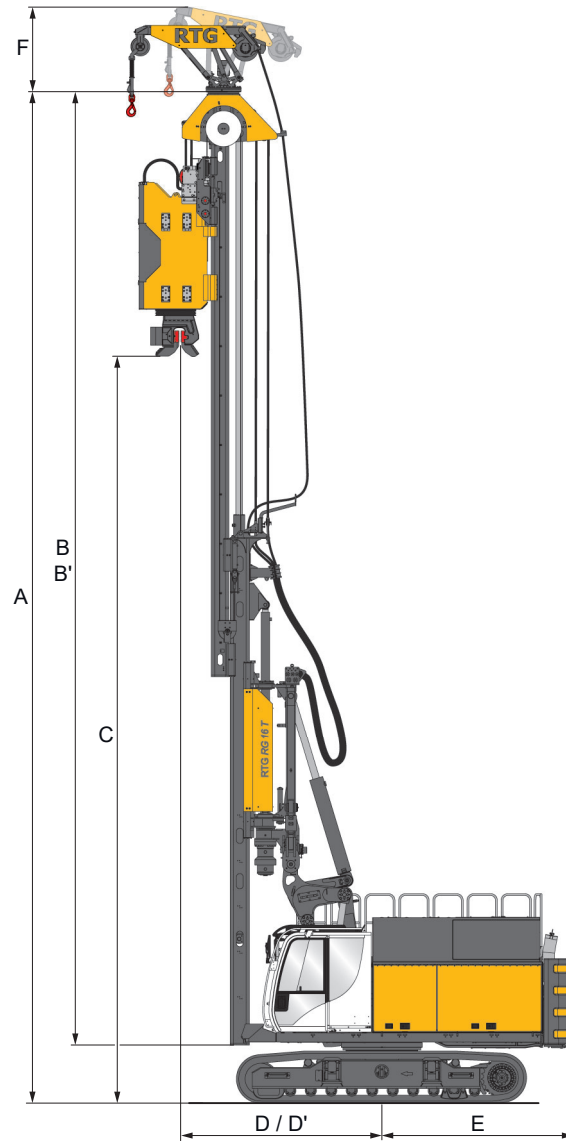


RG 16 T BS 55 R/RS

Teleskopmäkler-Rammgerät Pile Driver with Telescopic Leader

RTG Rammtechnik





Basisversion
Basic version

Teleskopmäkler RG 16 T
Telescopic leader RG 16 T

A	Max. Mäklerhöhe (ausgefahren, min. Ausladung) <i>Max. mast height (leader extended, min. work radius)</i>	20,8 m
B	Mäklerlänge (Mäkler ausgefahren) <i>Length of mast (leader extended)</i>	16,8 m
B'	Mäklerlänge (Mäkler eingefahren) <i>Length of mast (leader retracted)</i>	10,3 m
C	Max. Rammgutlänge (mit Rüttler min. Ausladung) <i>Max. length of piles (with vibrator, min. work radius)</i>	16,0 m
D/D'	Ausladung (minimal / maximal) <i>Working radius (min. / max.)</i>	3,5 / 5,3 m
E	Heckausladung / Schwenkradius <i>Rear distance / swing radius</i>	3,4 m
	Mäklerverschiebung über Flur (Mäklerfußpunkt) <i>Bottom of mast (max. position above ground)</i>	4,0 m
	Mäklerverschiebung unter Flur (Mäklerfußpunkt) <i>Bottom of mast (min. position below ground)</i>	0,7 m
	Mäklerneigung (nach vorn / nach hinten / seitlich) <i>Mast inclination (forward / backward / sideways)</i>	4° / 5° / 4°
	Mäklerdrehung (rechts / links) <i>Mast turning angle (right / left)</i>	100° / 100°
	Vorspannkraft am Schlitten (Rammen) <i>Crowd force at sledge (push)</i>	140 kN
	Vorspannkraft am Schlitten (Ziehen) <i>Crowd force at sledge (pull)</i>	200 kN
	zul. Drehmoment <i>Allowable torque</i>	50 kNm
	Zugkraft drehbare Hilfswinde <i>Line pull turnable auxiliary winch</i>	40 / 55 / 60 kN
F	Höhe (drehbare Hilfswinde, optional) <i>Height (turnable auxiliary winch, optional)</i>	1.190 / 1.487 / 1.521 mm

Serienausstattung | Standard Equipment

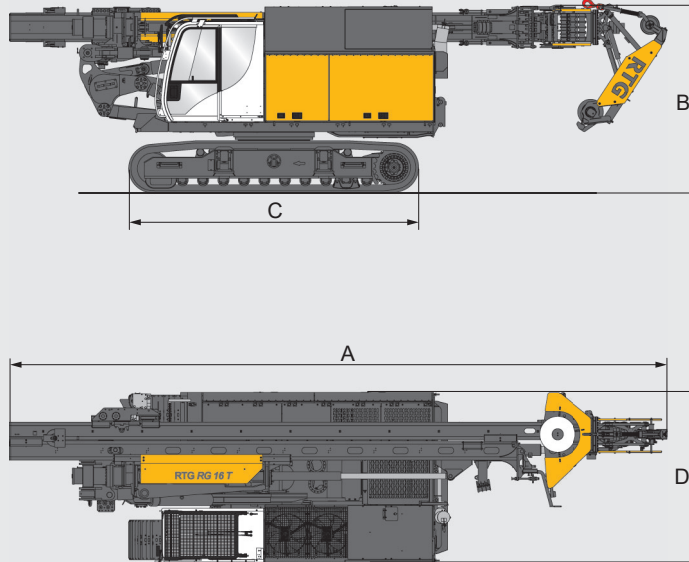
- Teleskopunterwagen Tele 27/330
- Motorpaket CAT C13 B - 370 kW Abgasnorm US Tier 4 final /EU Stufe V mit Dieselpartikelfilter, Oxidationskatalysator und Add-Blue Tank
- Gegengewicht (1 x 4,1 t)
- Bordwerkzeugsatz
- Bordbeleuchtungssatz (4 LED Scheinwerfer)
- Rückfahrkamera
- Elektrische Betankungspumpe
- Diagnoseleiste für hydraulische Funktionen
- Integrierter Schallschutz durch automatisch ausfahrende Seitenklappen
- Trittroste (neben der Kabine)
- Bauer Komfortfahrerkabine mit getönten Seitenscheiben und Schiebetür mit integriertem Schiebefenster
- Farbdisplay mit Touchscreen Monitor mit B-Tronic Maschinendaten Erfassungs- und Aufzeichnungssystem
- B-Drive
- DAB Radio mit MP3, USB und Bluetooth-Freisprecheinrichtung
- Bauer Klimaautomatik
- Premium Fahrersitz
- Schutzgitter für Dachscheibe
- Temperaturregelte Lüftersteuerung
- Vollgasautomatik für Rüttlerbetrieb
- Vorbereitet für EEP (Energy-Efficient Power)
- Mastneigungsautomatik
- Arbeitsgeräteerkennung
- Automatikvorschub
- Fernbedienung Basic
- DTR-Modul
- WEB-BGM Zugang BASIC inkl. B-Report über BCC
- Rohrbruchsicherungen für alle Zylinder
- Parallelogramm Kinematik
- Betrieb von Entspannungsbohrantrieben
- Manuelle Absteckung des drehbaren Mastes
- Vorbereitung für Rüttler mit verstellbaren Unwuchten
- *Telescopic undercarriage Tele 27/330*
- *Engine package CAT C13 B - 370 kW emission standard US Tier 4 final / EU Stage V with diesel particle filter, oxidation catalyzer and Add-Blue Tank*
- *Counterweight block (1 x 4.1 t)*
- *On-board tool set*
- *On-board lighting set (4 LED spotlights)*
- *Video camera for reverse movement control*
- *Electric refuelling pump*
- *Diagnostic panel for hydraulic functions*
- *Integrated noise insulation by automatically retractable side flaps*
- *Catwalk (on side of operator's cab)*
- *Bauer high-comfort operator cab with tinted side windows and sliding entry door with integrated sliding window*
- *Colour display on touchscreen monitor with B-Tronic operating data acquisition and recording system*
- *B-Drive*
- *DAB Radio with MP3, USB and Bluetooth hand-free kit*
- *Bauer automatic air-conditioning system*
- *Premium driver seat*
- *Protection guar for roof window*
- *Temperature-controlled fan operating system*
- *Automatic full throttle control for vibrator operation*
- *Ready for EEP (Energy-Efficient Power)*
- *Automatic alignment of mast*
- *Automatic front-end recognition equipment*
- *Automatic crowd*
- *Remote control basic*
- *DTR module*
- *WEB-BGM access BASIC incl. B-Report via BCC*
- *Pipe burst protection for all cylinders*
- *Parallelogram kinematic linkage system*
- *Preboring mode*
- *Manual bolting of mast swing mechanism*
- *Pre-equipped for vibrator with variable eccenters*

Zusatzausstattung | *Optional Equipment*

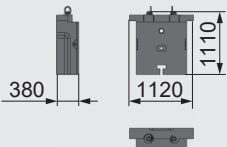
- Leistungserhöhung 430 kW für CAT C13 B
 - Kältepaket / Kältepaket plus
 - Zusatzgegengewicht 1,9 t
 - Zusatzscheinwerfer (LED)
 - Absturzsicherung
 - Werkzeugkasten vor Fahrerkabine
 - Bioölbefüllung
 - Vorbereitung Schutzbelüftung
 - Standheizung mit Zeitschaltuhr
 - Schutzgitter für Frontscheibe
 - Premium Fahrersitz Klima
 - Zusätzlicher Sonnenschutz über Sonnensegel klein/groß
 - EEP (Energy-Efficient Power) mit Eco Mode
 - Fernbedienung OPERATION
 - Vorrichtung zur Abnahme der Gegengewichte über Hilfswinde (ausstattungsabhängig)
 - Hilfswinde 60 kN (drehbar und verstellbar)
 - Zentralschmierung
 - Mastabstützung
 - Hydraulische Verbolzung der Mäklerschwenkeinrichtung mit Zylinder
 - Automatisches Kupplungssystem für das Grundgerät (ACS I) und alle Anbaugeräte (ACS II)
- *Power upgrade 430 kW for CAT C13 B*
 - *Arctic kit / Arctic kit plus*
 - *Additional counterweight 1.9 t*
 - *Additional spotlights (LED)*
 - *Fall protection*
 - *Toolbox in front of operator's cabin*
 - *Bio-degradable oil*
 - *Pre-equipped for pressurized air conditioning system*
 - *Independent cab heater with time switch*
 - *Protective guard for front windscreen*
 - *Premium operator seat "Climate"*
 - *Sun canopies (small / large) for additional sun protection*
 - *EEP (Energy-Efficient Power) with Eco mode*
 - *Remote control OPERATION*
 - *Device for demounting counterweights by auxiliary winch (depending on configuration)*
 - *Auxiliary winch 60 kN (rotatable and adjustable)*
 - *Central lubrication*
 - *Vertical mast support*
 - *Hydraulic bolting of mast swing mechanism with cylinder*
 - *Automatic coupling system for hydraulic connections of the main carrier (ACS I) and all attachments (ACS II)*

Transportdaten | Transport Data

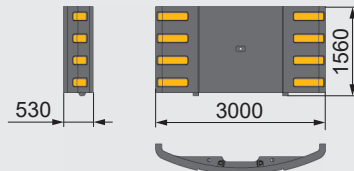
Unterwagen Tele 27/330
Undercarriage Tele 27/330



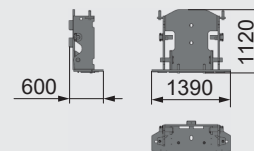
Gegengewicht 1,9 t
Counterweight 1.9 t



Gegengewicht 4,1 t
Counterweight 4.1 t



Gegengewichtskonsolle 0,5 t
Support bracket for counterweight 0.5 t



Abmessungen / Dimensions

A	Transportlänge (ohne Hilfswinde) <i>Transport length (without auxiliary winch)</i>	10,3 m
A1	Transportlänge (mit Hilfswinde) <i>Transport length (with auxiliary winch)</i>	11,6 m
B	Transporthöhe <i>Height for transport</i>	3,3 m
C	Länge Laufwerk <i>Crawler length</i>	5,1 m
D	Transportbreite <i>Width for transport</i>	3,0 m
	Transportgewicht (ohne Hilfswinde, ohne Gegengewicht und ohne Anbaugerät) <i>Transport weight (without auxiliary winch, without counterweight, without attachment)</i>	40,3 t
	Hilfswinde <i>Auxiliary winch</i>	0,8 t
	Gegengewicht <i>Counterweight</i>	1 x 4,1 t 1 x 1,9 t (optional)
	Gegengewichtskonsole <i>Support bracket for counterweight</i>	0,5 t

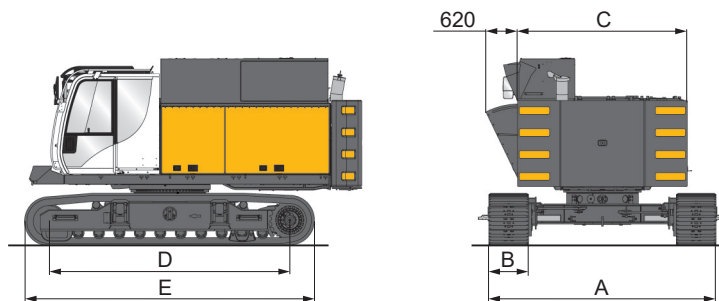
Gewichtsangaben sind ca. Werte, Zusatzausrüstungen (Optionen) können das Gesamtgewicht verändern.
Genauere Transportgewichte sind anzufordern.
*Weights shown are approximate values; optional equipment may change the overall weight.
Exact transport weights have to be inquired at your local dealer.*

Trägergerät BS 55 R/RS

Trägergerät BS 55 R/RS

Abmessungen mit Tele 27/330 Dimensions with Tele 27/330

A Breite Unterwagen <i>Crawler width</i>	3,0 - 4,0 m
B Kettenbreite <i>Width of track shoes</i>	700 mm
C Breite Oberwagen <i>Width of uppercarriage</i>	3,0 m
D Turasabstand <i>Overall crawler length</i>	4,24 m
E Laufwerkslänge <i>Wheel distance</i>	5,1 m
Laufwerk Crawler	B 60
Zugkraft effektiv / nominal <i>Towing force effective / nominal</i>	390 / 459 kN
Fahrgeschwindigkeit <i>Crawler speed</i>	0 - 2,4 km/h

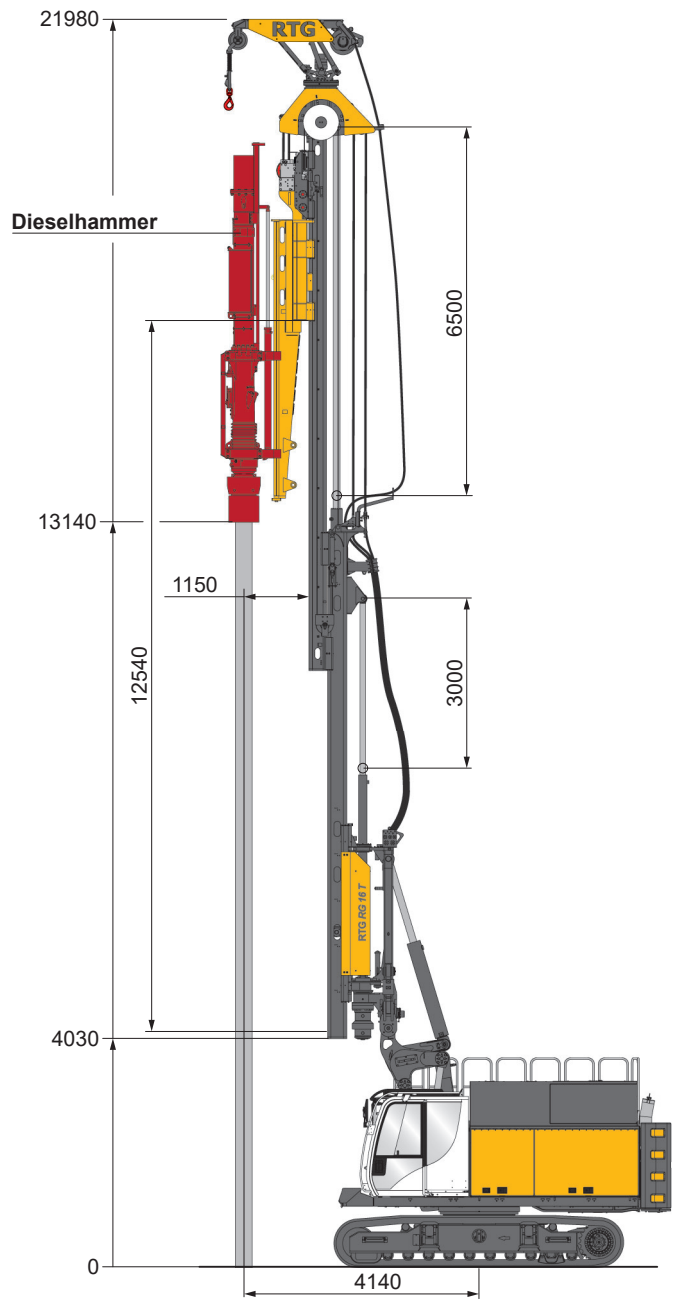
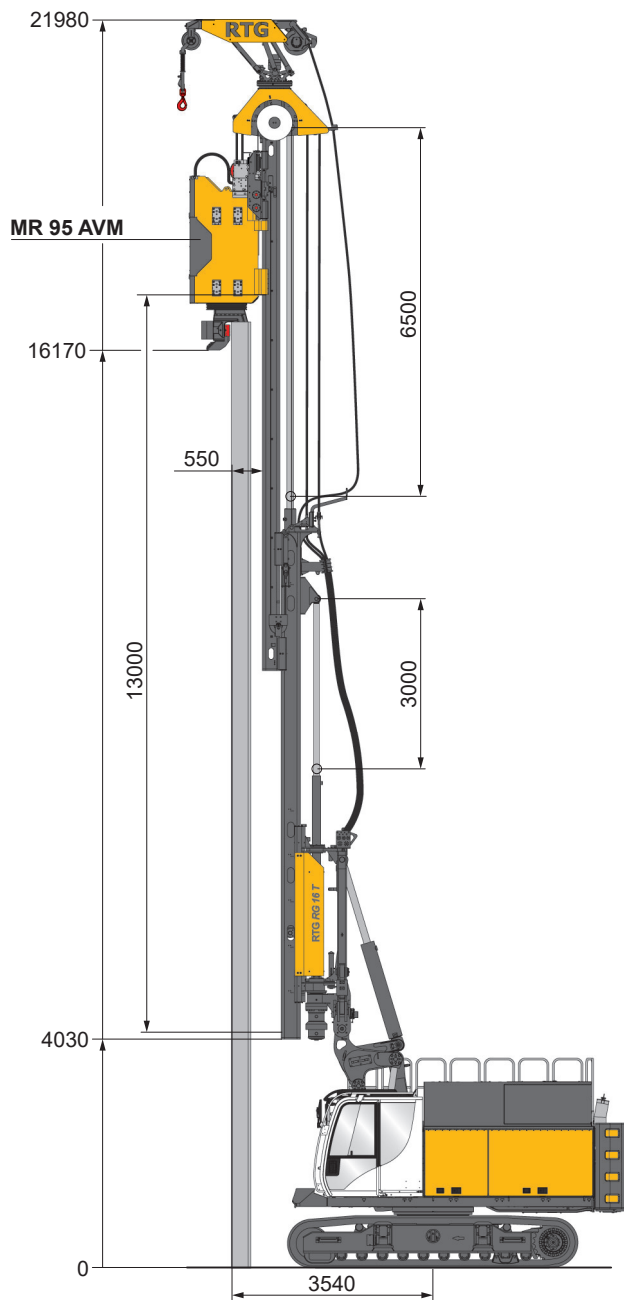


Hydraulische Verklammerung der Teleskopholme am Unterwagen
Hydraulic clamping device between telescopic cross beams and undercarriage body

Oberwagen <i>Uppercarriage</i>	BS 55 R	BS 55 RS
Diesel-Motor (wassergekühlt) <i>Diesel-engine (water-cooled)</i>	CAT C13 B US Tier 4 final / EU Stage V	CAT C13 B US Tier 4 final / EU Stage V
	Standard Mode	Power Upgrade
Leistung <i>Rated output</i>	370 kW	430 kW
Drehzahl <i>Rotation speed</i>	1.800 U/min <i>rpm</i>	
Spezifischer Verbrauch <i>Specific consumption</i>	204,5 g/kWh	203,3 g/kWh
Max. hyd. Volumenstrom <i>Max. hydr. flow rate</i>	550 l/min	650 l/min
Dieseltankinhalt <i>Diesel tank capacity</i>	600 l	
Hydrauliktankinhalt <i>Hydraulic tank capacity</i>	750 l	
Hydraulikölkühler <i>Hydraulic oil cooler</i>	2 x 80 kW	
Rüttlerölkühlung <i>Oil cooling system</i>	integriert <i>integrated</i>	



- Senkung des Kraftstoffverbrauchs um bis zu 30 %
- Gesteigerte Produktivität durch verbesserte Wirkungsgrade
- Deutlich reduzierte Lärmentwicklung
- Bewährte und nachgewiesene Praxistauglichkeit
- Optimierter Parallelbetrieb von Haupt- und Nebenverbrauchern
- *Reduction of fuel consumption by up to 30%*
- *Increased productivity through improved efficiency*
- *Significantly reduced noise levels*
- *Tried and proven suitability for practical application*
- *Optimized parallel operation of main and auxiliary consumers*



Rüttler für Spundwände
Vibrator for sheet piling

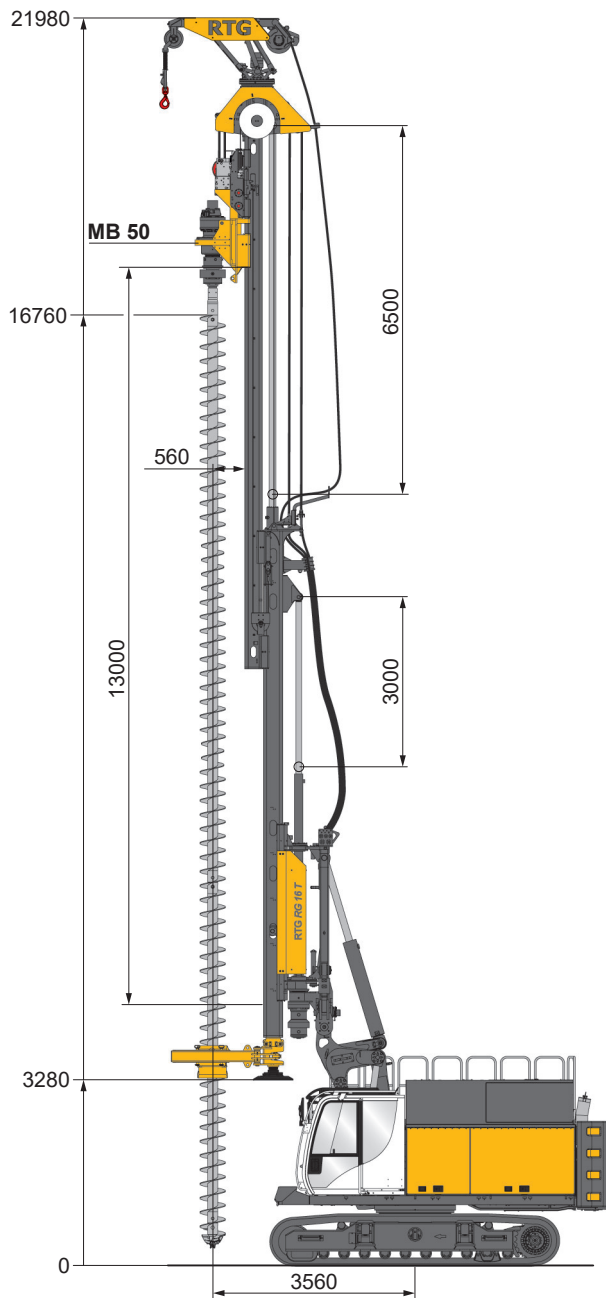
Rammgutlänge
Pile length

max. 16,0 m

Rammen mit beschleunigtem Hydraulikhammer
Pile driving with accelerated hydraulic hammer

Rammgutlänge
Pile length

max. 13,0 m



Vorbohren
Predrilling

Bohrtiefe
Drilling depth

max. 16,0 m



Global Network



Service



Equipment



Training

International Service Hotline

+800 1000 1200* (freecall)

+49 8252 97-2888

BMA-Service@bauer.de

* Where available



24/7



RTG
RAMMTECHNIK GMBH

BAUER-Strasse 1
86529 Schrobenhausen
Germany
Tel.: +49 8252 97-0
rtg@bauer.de
www.rtg-rammtechnik.de



905.888.1+2 2/2022

Konstruktionsentwicklungen und Prozessverbesserungen können Aktualisierungen und Änderungen von Spezifikation und Materialien ohne vorherige Ankündigung oder Haftung erforderlich machen. Die Abbildungen enthalten möglicherweise optionale Ausstattung und zeigen nicht alle möglichen Konfigurationen. Diese Angaben und die technischen Daten haben ausschließlich Informationscharakter. Irrtum und Druckfehler vorbehalten.

Design developments and process improvements may require the specification and materials to be updated and changed without prior notice or liability. Illustrations may include optional equipment and not show all possible configurations. These and the technical data are provided as indicative information only, with any errors and misprints reserved.